



Supermarkedsfryser

XS 602 E



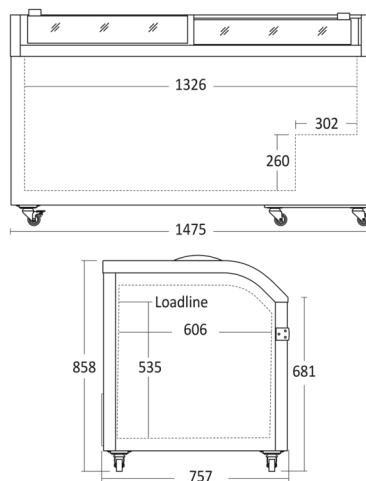
Varenummer	22420602110000	Tarifkode	8418501190
EAN kode	5704704012714	Antal i 40HQ con.	57

Kort beskrivelse

Fokuspunkter

- Store buede glasskydelåg med lås
- 5 kraftige trådkurve
- Lakeret hvid stål innerliner
- 6 kraftige hjul
- Kan både køle og fryse +8°C til -24°C
- Fenderlister

Dimensioner



Mål og vægt

Produktmål, HxBxD, mm	858 x 1475 x 757
Emballagemål, HxBxD, mm	920 x 1525 x 807
Bruttovolume, ltr	500
Nettovolume, ltr	355
Brutto- /nettovolume, ltr	500 / 355
Indvendige mål, HxBxD, mm	490 x 1326 x 606
Brutto- /nettovægt, kg	95 / 80

Kapacitet og forbrug

Energieffektivitetsklasse	D
Dagligt energiforbrug, kWh/24	5,8
Årligt energiforbrug, kWh/a	2117
Energieffektivitetsindex (EEI)	42,70
Lydniveau, dB(A)	55
Køle- /fryseteknik	Statisk
Klimaklasse	5
Kølemiddelstype / gas påfyldning gr.	R290a / 78
Pære watt, W	4
Temperaturområde °C	8 / -24
NoFrost	Nej

Installation og strøm

Volt / hertz, V/hz	220-240V / 50hz
Antal elektriske faser	1L+N
Watt / Ampere, W/A	350 / 2,5
Ledningslængde, cm	240

Design og komfort

Styring	Elektronisk
Kontrolpanel	Udvendigt
Digitalt display	Ja
Indvendigt lys	1 Horisontal LED
Udvendigt termometer	Ja
Håndtag	Udvendigt
Antal hjul	6 hjul
Nøgle og lås	Ja

Farve og materiale

Udvendig farve	Hvid
Indvendig farve	Hvid
Farve og materiale på dør/låg	Glas skydelåg/-døre

Udstyr

Antal kurve, stk	5 kurve
Kurve størrelse (HxBxD), mm	530 x 253 x 346
Indvendigt lys farve temperatur, kelvin	9000

scandomestic

Scandomestic A/S . Linåvej 20 . DK-8600 Silkeborg . Tel.: +45 7242 5571 . www.scandomestic.dk