

SD 306 E

Brugermanual

User manual

SCANDOCOL

Kære kunde!

- Læs denne brugsanvisning før du tager produktet i brug første gang. Det vil hjælpe dig med at bruge og vedligeholde det korrekt samt forlænge levetiden.
- Gem brugsanvisningen til senere brug, hvis dette skulle blive nødvendigt og sørg for, at vejledningen følger, hvis produktet skifter ejermand.

Denne brugsanvisning indeholder sikkerhedsinstruktioner, betjeningsvejledninger, installationsinstruktioner og tips til problemløsning mm.

Før du ringer efter service:

- Gennemgå afsnittet om tips til problemløsning. Dette vil hjælpe dig med selv at løse nogle de mest almindelige problemer.
- Hvis du ikke selv kan løse problemerne, ring da efter hjælp fra professionelle teknikere.

Når De ringer op:

- Skal De angive apparatets fulde reference (model, type, serienummer). Disse oplysninger står på typeskiltet, der sidder på apparatet.
- Skal De opgive, hvor og hvilken forhandler produktet er købt hos, samt oplyse købsdatoen.

Uberettiget tilkaldelse af teknisk service:

Inden service tilkaldes, kontrolleres de fejlmuligheder, det er muligt selv at udbedre. Såfremt kravet om udbedring er uberettiget, påhviler det kunden selv at betale de omkostninger, der er forbundet med at have tilkaldt service.

Reklamationsfrist:

Reklamationsfrist omfatter udelukkende fabriksnye produkter indkøbt i Danmark. Reklamationsfristen er gyldig 24 mdr. fra købsdato, når der forevises kvittering, regning eller tilsvarende, hvoraf købsdatoen fremgår. Funktionsvigt på produkterne, der skyldes installationsmæssige forhold, dækkes ikke af reklamationsfristen. Reklamationsfristen indskrænker ikke købers retigheder iflg. lovgivningen.

Reklamationsfristen omfatter ikke:

- Fejl eller skader opstået direkte eller indirekte som følge af overlast, fejlbetjening, misbrug, skødeløs behandling, mangelfuld vedligeholdelse, fejlagtig indbygning, opstilling og tilslutning, spændingsvariationer eller elektriske forstyrrelser eller ved reparation udført af andre end Scandomestic A/S autoriserede teknikere.
- Fejl eller skader opstået som følge af erhvervmæssig eller anden brug af produkter, der er beregnet til private husholdninger.
- Erstatning for eventuelle følgeskader, herunder skader på andre genstande, driftstab etc., medmindre andet er lovmæssigt fastlagt

Transportskader:

En transportskade, der konstateres ved forhandlerens levering hos kunden, er primært en sag mellem kunden og forhandleren. I tilfælde, hvor kunden selv har stået for transporten af produktet, påtager leverandøren sig ingen forpligtelser i forbindelse med evt. transportskade. Evt. transportskader skal anmeldes omgående og senest 24 timer efter, at varen er leveret. I modsat fald vil kundens krav kunne afvises.

Erhvervskøb:

Erhvervskøb er ethvert køb af produkter, der ikke skal bruges i en privat husholdning, men anvendes til erhverv eller erhvervs lignende formål (restaurant, café, kantine etc.) eller bruges til udlejning eller anden anvendelse, der omfatter flere brugere. I forbindelse med erhvervskøb ydes ingen garanti, da dette produkt udelukkende er beregnet til almindelig husholdning.

Vigtigt!

Vær opmærksom på, at producenten, som følge af konstant udvikling og ajourføring af produktet, kan foretage ændringer uden forudgående varsel.

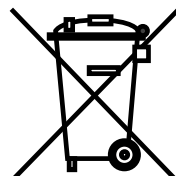
Bortskaffelse

Bortskaf produktets emballage korrekt.

I henhold til WEEE's direktiver må dette produkt ikke smides i skraldespanden. Det skal afleveres på en genbrugsstation. På den måde hjælper du med at beskytte miljøet.

ADVARSEL!

Emballagen kan være farlig for børn!



Plastdele er mærket med de internationale standardforkortelser:

PE - polyethylen, f.eks. indpakningsfolien

PS - polystyren, f.eks. polstringsmaterialet

PO M - polyoxymethylen, f.eks. plastclips

PP - polypropylen, f.eks. salttragen

AB S - acrylonitril-butadien-styren, f.eks. kontrolpanelet.

Elektrisk og elektronisk udstyr (EEE) indeholder materialer, komponenter og stoffer, der kan være farlige og skadelige for menneskers sundhed og for miljøet, når affaldet af elektrisk og elektronisk udstyr (WEEE) ikke bortskaffes korrekt.

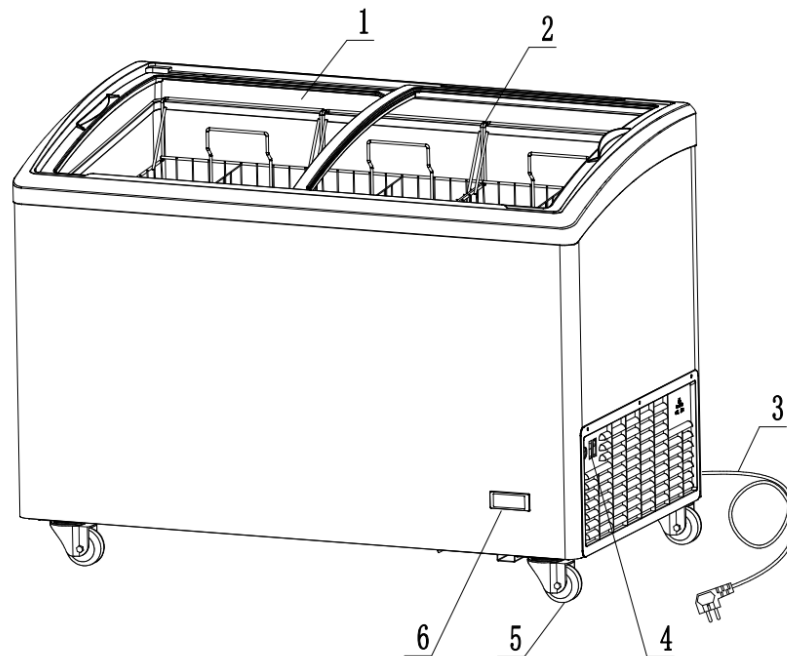
Produkter, der er mærket med nedenstående "overkrydsede skraldespand", er elektrisk og elektronisk udstyr. Den krydsede skraldespand symboliserer, at affald af elektrisk og elektronisk udstyr ikke må bortskaffes sammen med usorteret husholdningsaffald, men skal indsamles særskilt.

Til dette formål har alle kommuner etableret indsamlingsordninger, hvor affald af elektrisk og elektronisk udstyr gratis kan afleveres af borgerne på genbrugsstationer eller andre indsamlingssteder eller hentes direkte fra husholdningerne. Nærmere information skal indhentes hos kommunens tekniske forvaltning.

Original brugermanual

Original user manual

DELE OG FUNKTIONER



SD 306 E

**1. Glasdør, 2. Kurve, 3. Tråd, 4. Kontrolpanel, 5. Hjul, 6. Termometer
(valgfrit)**

SIKKERHED I FRYSEREN

Din sikkerhed og andres sikkerhed er meget vigtig.

Vi har leveret mange vigtige sikkerhedsmeddelelser i denne vejledning og på dit apparat. Læs og overhold altid alle sikkerhedsmeddelelser.



Dette er sikkerhedsadvarselssymbolet. Dette symbol advarer dig om potentielle farer, der kan dræbe eller skade dig og andre. Alle sikkerhedsmeddelelser følger sikkerhedsadvarselssymbolet og enten ordene "FARE", "ADVARSEL" eller "FORSIGTIG".



Fare betyder, at manglende a-ade denne sikkerhedserklæring kan resultere i alvorlig personskade eller død.



Advarsel betyder, at manglende overholdelse af denne sikkerhedserklæring kan resultere i omfattende produktskader, alvorlig personskade eller død.

CAUTION

Forsigtighed betyder, at manglende overholdelse af denne sikkerhedserklæring kan resultere i mindre eller moderat personskade eller skader på ejendom eller udstyr.

Alle sikkerhedsmeddelelser vil advare dig om, hvad den potentielle fare er, fortælle dig, hvordan du reducerer risikoen for skade, og lade dig vide, hvad der kan ske, hvis instruktionerne ikke følges.

VIGTIGE SIKKERHEDSFORANSTALTNINGER



Før fryseren anvendes, skal den placeres og monteres korrekt som beskrevet i denne vejledning, så læs manualen omhyggeligt. Følg følgende forholdsregler for at reducere risikoen for brand, elektrisk stød eller personskaade ved brug af fryseren ved hjælp af fryseren:



- Dette apparat er ikke beregnet til at blive brugt af personer (herunder børn) med nedsatte fysiske, sensoriske eller mentale evner eller manglende erfaring og viden, medmindre de er blevet taget op tilsynet med eller instruktionen vedrørende brugen af apparatet af en person, der er ansvarlig for deres sikkerhed.
- Børn skal være under opsyn for at sikre, at de ikke leger med apparatet.
- Dette apparat kan anvendes af børn fra 8 år og derover og personer med nedsatte fysiske sensoriske eller mentale evner eller manglende erfaring og viden, hvis de er blevet opsynsret eller instruktion i brugen af apparatet på en sikker måde og forstår de involverede farer.
- Børn må ikke lege med apparatet.
- Rengøring og brugervedligeholdelse må ikke foretages af børn uden opsyn.
- Lad IKKE børn lege med emballagen, og ødelæg plastposer sikkert

Før du smider din gamle fryser ud:

- Tag dørene af. Lad hylderne være på plads, så børn ikke klatrer ind i dem.
- I henhold til lokal regulering skal apparatet bortskaffes på brændbart kølemiddel og blæsegas.
- Fryseren skal være korrekt forbundet med jord, aldrig med varmerøret og kulgasrøret.
- Fryseren skal være placeret således, at stikket er tilgængeligt.
- Hvis ledningen er beskadiget, skal den udskiftes af producenten, en serviceagent eller tilsvarende kvalificerede personer for at undgå fare.
- Forsøg ikke at reparere eller udskifte dele af din fryser, medmindre det anbefales specifikt i dette materiale. Al anden service skal henvises til en kvalificeret tekniker.



Forsøg ikke at reparere hermetisk kølesystem!



- Kummefryseren må ikke placeres ved siden af ovne, grill eller andre kilder til høj varme.
- Hold dig fri for obstruktion alle ventilationsåbninger, i apparatets kabinet eller i den indbyggede.
- Opbevar ikke eksplosive stoffer såsom aerosoldåser med et brændbart drivmiddel i dette apparat.
- Brug ikke mekaniske anordninger eller andre midler til at fremskynde afrimningsprocessen, bortset fra dem, der anbefales af producenten.
- Kølemiddelkredsløbet må ikke beskadiges.
- Brug ikke elektriske apparater i apparatets opbevaringsrum, medmindre de er af den type, som producenten anbefaler.
- Før du fortsætter med rengøring og vedligeholdelse, skal du sørge for, at enhedens strømledning er frakoblet.
- Du må ikke tilslutte eller afbryde elstikket, når dine hænder er våde.
- Opbevar eller brug ikke benzin eller andre brændbare dampe og væsker i nærheden af denne eller andre fryserne. Rengør aldrig frysedele med brændbare væsker. Dampene kan forårsage brandfare eller eksplosion.
- Strømforsyningen af fryseren er AC220V/50Hz, Hvis spændingen er ustabil, skal du vælge den passende automatiske spænding regulator.
- Tilslut strømmen til at kontrollere fryseren, før du benytter den og før kan fryseren bruges, indtil temperaturen naturligvis efter 30 minutter.
- Du bør justere temperaturreguleringen i henhold til den ønskede temperatur og mængde af de oplagrede fødevarer og den miljømæssige temperatur.
- Før du sætter tingene i fryseren skal du justere temperaturreguleringen til det laveste punkt og lad det arbejde, indtil temperaturen i inderskabet falder til -18°C og derefter sætte ting i, efter 12 timer justere temperaturkontrol til det normale punkt.
- Læg aldrig varm mad i fryseren direkte, før den er blevet afkølet naturligt udenfor.
- De ting der skal opbevares i fryseren delvist, vil hvert parti ikke være mere end det tal, der svarer til kapacitet (L) dividere med 20.
- Ikke fyld fryseren og gøre den overfyldt, stort kød skal opdeles i flere små dele. Der bør



være rimelig plads mellem fødevarerne for bedre frysning

- Hvis der er behov for strømafbrydelse, skal du vente i mindst 5 minutter, før du tænder igen for at undgå beskadigelse af kompressoren.
- De ting, der opbevares, skal pakkes med plastikpose godt for at undgå lugt-blandet og fugt-tabt, og reducere frosten på det lille tidspunkt.
- Øl, drikke, friske blomster, medicin og injektioner kan ikke opbevares i fryseren.
- Lav temperaturreguleringen til det laveste punkt, hvis du vil opbevare is eller andre frosne fødevarer.
- Brug ikke forlængerledninger.
- Strømledningen må ikke fjernes eller ændres på nogen måde.
- Brug IKKE jet/trykskyller til at rengøre dette apparat.
- Vi har en politik for løbende forbedring af vores produkter og forbeholder sig mulighed for at ændre materialer og specifikationer uden varsel. For at bekræfte de specifikke parametre, bedes du give til den nominelle etiket på produktet.
- Når produktet skrottes/inddrives skal det ske med hjælp fra professionelle skrot/genanvendelse steder, der beskæftiger sig med dette.
- Dette produkt applikation miljø temperatur op til 35 °C.

Advarsler om brandfarlige kølemidler



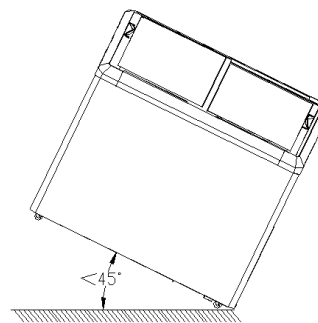
FORSIGTIG BRANDFARLIGT KØLEMIDDEL

- **FARE** – risiko for brand eller eksplosion. Brændbart kølemiddel. Kun repareres af uddannet servicepersonale. Du må ikke punktere kølemiddelslangen
- **ADVARSEL** – Hold alle ventilationsåbninger i apparatets fryseråm eller i konstruktionen til indbygning fri.
- **ADVARSEL** – Brug ikke mekaniske anordninger eller andre midler til at fremskynde afrinningsprocessen, bortset fra dem, der anbefales af producenten.
- **ADVARSEL** – Brug ikke elektriske apparater i apparatets opbevaringsrum, medmindre de er af den type, som producenten anbefaler. .
- **FORSIGTIG** – risiko for brand eller eksplosion. Brændbart kølemiddel. Se reparationsvejledning/vejledning, før du forsøger at installere eller servicere dette produkt. Alle sikkerhedsforanstaltninger skal følges
- **FORSIGTIG** – risiko for brand eller eksplosion. Bortskaf korrekt i overensstemmelse med lokale bestemmelser. Brandfarligt kølemiddel Brugt
- **FORSIGTIG** – risiko for brand eller eksplosion på grund af punktering af kølemiddelslanger; Følg håndteringsvejledningen omhyggeligt. Brandfarligt kølemiddel Brugt

TRANSPORT- OG INSTALLATIONSVEJLEDNING

TRANSPORT:

1. Når du transporterer fryseren, skal vinklen mellem rumhuset og jorden ikke være mere end 45° , og du må aldrig placere fryseren på siden.
2. Brug ikke nogen af de udvendige dele som læsepunkter, for eksempel kondensatoren på bagsiden, døren.



INSTALLATION:

1. Når fryseren er installeret eller brugt, skal al pakken (herunder bord og skumplast) smides op.
 2. Holder fryseren stabil for at undgå vibrationer og støj.
 3. Fryseren skal installeres på stedet med god ventilation, et rum på mindst 10cm bør være tilladt mellem de omkringliggende vægge og skabsvæggen for air condition.
 4. Det bør placeres langt fra varmeressource og ikke under direkte solskin for at undgå at forringe effektiviteten af køling.
 5. Monter fryseren på et tørt sted for at forhindre rust på rumhuset, hvilket kan påvirke den elektriske isolering.
- **ADVARSEL:** Når apparatet placeres, skal du sørge for, at forsyningsledningen ikke er fanget eller beskadiget.
 - **ADVARSEL:** Der må ikke lokaliseres flere bærbare stikkontakter eller bærbare strømforsyninger bag på apparatet.

BETJENING AF FRYSEREN

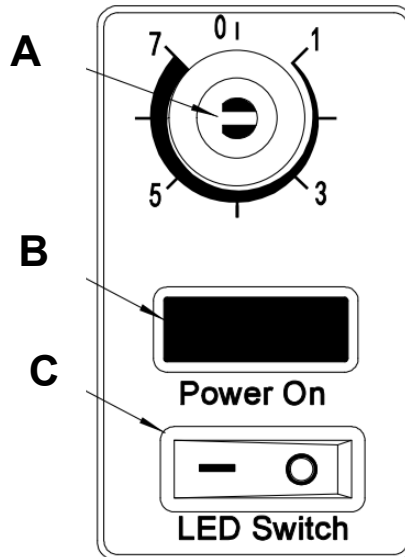
POWER FORSYNING

Strømforsyningen skal altid være i overensstemmelse med mærkepladen på bagsiden af fryseren. Her kan du læse spændingen (V) og frekvens (Hz) . Strømforsyningen skal altid være i overensstemmelse med landets lovgivning og regulering med hensyn til elektrisk sikkerhed. Hvis du er i tvivl, så spørg din leverandør.

OPSTART

Hvis kompressoren ikke starter, når fryseren er tilsluttet, er strømforsyningen til enheden ikke i orden. Kontroller, om der løber strøm fra stikkontakten til stikket, eller om sikringen er sprængt.

Kontrolpanelets funktion:



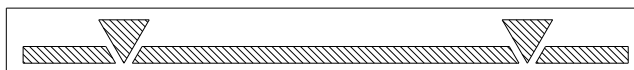
- A - Temperaturjustering
 B - Tænd for strømmen
 C - Lyskontakt

1. Tallet på temperaturkontrol 1 ~ 7 betyder kun temperaturniveauet fra høj til lav, betyder ikke den specifikke temperatur.
2. Det grønne lys er en effektindikator, når den er tændt, er strømmen tilsluttet.
3. Vi er nødt til at bruge et særligt værktøj (for eksempel en flad-blade skruetrækker) for at dreje knappen indtil knappen peger på et bestemt tal (1 ~ 7).
4. Drej knappen med uret, vil temperaturen inde gå ned, drej knappen til den anden retning, vil temperaturen gå op.
5. Når du drejer knappen mod uret til "0", vil fryseren ikke få strøm.
6. Vi anbefaler knappen peger på 6 eller 5, for at sikre maden inde i kølerummet er frosset effektivt.

Gør

Drej ikke knappen fra "7" Til "0" eller "0" til "7" !

Opbevaring:



INDLÆSNINGSLINJE

1. Apparatet er velegnet til opbevaring af is og færdigfrosne fødevarer.
2. Den må ikke fyldes højere end stablingsmærket på indersiden af fryseren.
3. Hvis der ikke er nogen lastelinjemærkat, skal du som standard tage toppen af den placerede kurv.

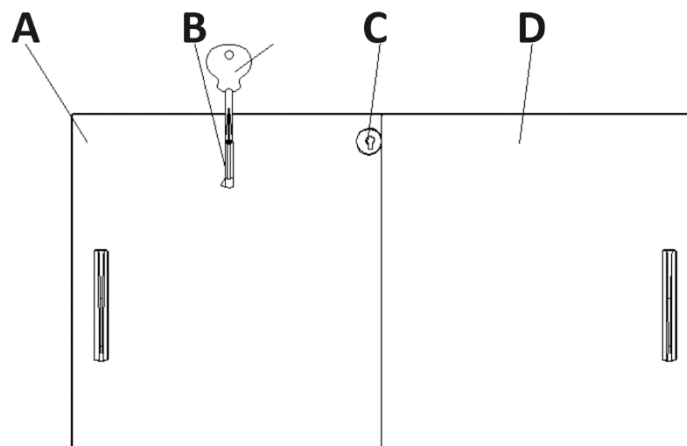
Afrimning:

1. Afrim, når frosttykkelsen på kabinettets væg når 5 mm for at optimere frysekapaciteten.
2. Drej temperaturreguleringen til det laveste punkt i 6 timer før optøning.
3. Afbrød strømmen og tag maden ud, brug afrimningsfjernelsen, anvend ikke skarpe værktøjer.
4. Efter optøning rengøres væggen med en tør klud, og tænd derefter.

FØLGENDE FÆNOMENER ER NORMALE:

1. Der vil være lyd af strømmende vand, når kølemidlet kører.
2. Den frosne mad smelter ikke, selvom der er lang tid til at slukke.
3. Når luftfugtigheden er for høj, vil der være dug kondenseret på overfladen af fryseren.
4. Når maskinen kører, vil kondensatoren og kompressoren være varm.

INSTRUKTION AF LÅSEN



- A – Glasdør
B – Nøglecylinder
C – Låsehul
D – Glasdør

Lås

- 1 Du kan låse fryseren: Første skridt er at du sætter nøglen og nøglecylinder i nøglehullet; Det andet trin er at du drejer nøglen 90 ° CW; Derefter tager du nøglen ud.
2. Du kan låse fryseren op: Første skridt drejer du nøglen 90 ° CCW; Det andet trin du lægger nøglen og nøglen cylinder fra nøglehullet.

BEMÆRK: Låsen er en af de muligheder, dit produkt ikke har.

PLEJE OG VEDLIGEHOLDELSE

VEDLIGEHOLDELSE OG RENGØRING

Rengøring bør gøres, når det er nødvendigt, for at sikre god ydeevne med den mindste mængde energiforbrug. Hvis fryseren anvendes i snavsede omgivelser, skal den rengøres hyppigere.

1. Åbn ikke døren ofte og for lang tid for at spare energi.
2. Efterlad aldrig tunge eller varme ting på toppen af fryseren for at undgå deformation.
3. Afskåret strøm før rengøring.
4. For at rengøre fryseren skal du bruge en blød klud, der er fugtet i et moderat rengøringsmiddel og varmt vand.
5. Brug varmt vand til at rense olie eller frugtsaft pletter på den magnetiske pakning for at holde sin elasticitet. Anvend nogle talkum pulver til det at forlænge sin levetid.
6. Rengør kun ventilationsgrillet fra støv med en blød børste eller en luftrensers en gang om ugen.
7. Til udstillingsvindue bør ikke stå ubrugt i lang tid. Også stoppe med at bruge udstillingsvindue, afbryde de vigtigste ting først, derefter rense indersiden og lad døren stå åben i 2-3 dage til tørre.

Opbevaring af apparatet efter lukning

BEMÆRK Uegnet rumtemperatur under opbevaring skade på ejendom sikre, at rumtemperaturen er mellem -10°C og $+50^{\circ}\text{C}$

sikre, at apparatet er tørt inde og ude

Korrekt bortskaffelse af dette produkt



Denne mærkning angiver, at dette produkt ikke må bortskaffes sammen med andet husholdningsaffald i hele EU. For at forhindre, at miljø- eller sundhedsskader kan skade miljøet eller menneskers sundhed som følge af ukontrolleret bortskaffelse af affald, skal det genanvendes ansvarligt for at fremme bæredygtig genbrug af materialeressourcer. Hvis du vil returnere den brugte enhed, skal du bruge retur- og indsamlingssystemerne eller kontakte den forhandler, hvor produktet blev købt. De kan tage dette produkt til miljømæssig sikker genanvendelse.

Apparatets sikringsstrøm er mellem 10 og 16A
Lydtrykniveauet A-vægtet emission er under 70 dB(A).

KLIMAKLASSIFICERING

- Klimaklassificeringen angiver, ved hvilken rumtemperatur apparatet kan betjenes for at opnå fuld kølekapacitet, og hvad det maksimale fugtighedsniveau i området omkring apparatet kan være for at sikre, at der ikke dannes kondensation på det udvendige hus.

Klimaklasse ifølge EN 16901

Testrum klimaklasse	Min. stuetemperatur og luftfugtighed	Max stuetemperatur og luftfugtighed
A	16°C/80%	30°C/55%
B	16°C/80%	35°C/75%
C	16°C/80%	40°C/40%

Klimatklassen er angivet på typeskiltet.

Dette apparat er beregnet til at arbejde med at klimaet ned til temperaturen og luftfugtigheden fra 16 ° C / 80% RF til 35 ° C / 75% relativ luftfugtighed (klimaklasse B).

Temperaturklasse ifølge EN16901

Klasse	Varmest M-pakke, koldere eller ligmed	Varmest M-pakke max temperature opnået
C1	-18	2
C2	-7	2

Temperaturklassenerangivet på typeskiltet.

PROBLEMER

Problemer	Grund	Løsning
Udfrining	*Temperaturstyring er på det højeste temperaturepunkt (1 point)	Juster temperaturstyring
	*Stik og stikkontakt ikke tilsluttet godt	Få de to til at forbinde godt
	* Sikring brækket af	Ændre sikringen
Kompressoren er holdt op med at fungere	*Temperaturstyring er på det laveste temperaturepunkt (7 point)	Juster temperaturstyring
	* For mange ting gemt på én gang	Reducer antallet af ting
	*Tyk frost	Afrimning
	* For mange gange dør-åbning	Reducer tidspunkter for døråbning
	* For tæt på væggen	Langt fra væggen
*I nærheden af den varme kilde eller solen	Ændre stedet	
For varmt	*Temperaturstyring er på det højeste temperaturepunkt (1 point)	Juster temperaturstyring
	* For mange ting gemt på én gang	Reducer antallet
	* For mange gange dør-åbning	Reducer tidspunkter for døråbning
	*I nærheden af den varme kilde eller solen	Ændre stedet
For koldt	*Temperaturstyring er på det laveste temperaturepunkt (7 point)	Juster temperaturstyring
Stor støj eller Voldsomme vibrationer	* Jorden er ikke flad	Ændre stedet
	*Kølerør tilsluttet	Adsk dem
Vand på gulvet	*Kondensvandet på lågene falder ned fra afløbsrøret til gulvet	Hæld vandet ud fra vandopsamleren
Kondens til vand på lågene	*Miljø luftfugtigheden er for høj	Dry lågene med blød klud
Overdreven isdannelse i skabet	* For mange gange dør-åbning	Reducer tidspunkter for døråbning
	*Døren er ikke lukket	Luk døren
	*Kondensvandet på lågene falder inde	Dredge afløbsrøret med ledning; Afrimning
Belysningen virker ikke	*Stik og stikkontakt ikke tilsluttet godt	Få de to til at forbinde godt
	*Lyskontakten slukkes	Lyskontakten tændes

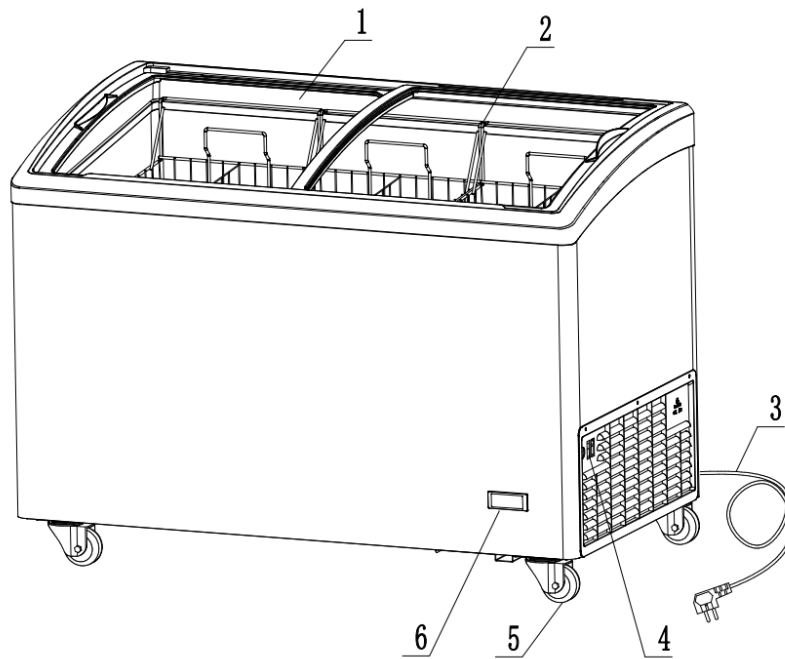
BEMÆRK: Hvis du ikke kan løse problemerne i henhold til ovennævnte måder, bedes du kontakte eftersalgsservice, ikke håndtere det selv.

**Forsigtighe
d**

Hvis apparatet har intern LED-lys, og lyset er beskadiget, skal du kontakte eftersalgsservice, da du ikke selv må lave det.

Overensstemmelseserklæring

PARTS & FEATURES



SD 306 E

**1. Glass door、 2. Basket、 3. Wire、 4. Control panel、 5. Castor、 6. Thermometer
(optional)**

CHEST FREEZER SAFETY

Your safety and the safety of others are very important.

We have provided many important safety messages in this manual and on your appliance. Always read and obey all safety messages.



This is the Safety Alert Symbol. This symbol alerts you to potential hazards that can kill or injure you and others. All safety messages will follow the Safety Alert Symbol and either the words "DANGER", "WARNING" or "CAUTION".



Danger means that failure to heed this safety statement may result in severe personal injury or death.



Warning means that failure to heed this safety statement may result in extensive product damage, serious personal injury, or death.



Caution means that failure to heed this safety statement may result in minor or moderate personal injury, or property or equipment damage.

All safety messages will alert you to what the potential hazard is, tell you how to reduce the chance of injury, and let you know what can happen if the instructions are not followed.

IMPORTANT SAFEGUARDS



Before the chest freezer is used, it must be properly positioned and installed as described in this manual, so read the manual carefully. To reduce the risk of fire, electrical shock or injury when using the chest freezer, follow basic precautions, including the following:



- This appliance is not intended for use by persons (including children) with reduced physical, sensory or mental capabilities, or lack of experience and knowledge, unless they have been given supervision or instruction concerning use of the appliance by a person responsible for their safety.
- Children should be supervised to ensure that they do not play with the appliance.
- This appliance can be used by children aged from 8 years and above and persons with reduced physical sensory or mental capabilities or lack of experience and knowledge if they have been given supervision or instruction concerning use of the appliance in a safe way and understand the hazards involved.
- Children shall not play with the appliance.
- Cleaning and user maintenance shall not be made by children without supervision.
- DO NOT allow children to play with the packaging, and destroy plastic bags safely

Before you throw away your old freezer:

- Take off the doors. Leave the shelves in place so that children may not easily climb inside.
- Please according to local regulation disposal of the appliance for its flammable refrigerant and blowing gas.
- The freezer must be connected with earth correctly, never with the heating pipe and coal gas pipe.
- The freezer shall be positioned so that the plug is accessible.
- If the power cord is damaged, it must be replaced by the manufacturer, its service agent or similarly qualified persons in order to avoid a hazard.
- Do not attempt to repair or replace any part of your chest freezer unless it is specifically recommended in this material. All other servicing should be referred to a qualified technician.



Do not attempt repair of hermetic refrigeration system!

⚠ WARNING ⚠

- The chest freezer should not be located next to ovens, grills or other sources of high heat.
- Keep clear of obstruction all ventilation openings, in the appliance enclosure or in the built-in.
- Do not store explosive substances such as aerosol cans with a flammable propellant in this appliance.
- Do not use mechanical devices or other means to accelerate the defrosting process, other than those recommended by the manufacturer.
- Do not damage the refrigerant circuit.
- Do not use electrical appliances inside the food storage compartments of the appliance, unless they are of the type recommended by the manufacturer.
- Before proceeding with cleaning and maintenance operations, make sure the power line of the unit is disconnected.
- Do not connect or disconnect the electric plug when your hands are wet.
- Do not store or use gasoline or any other flammable vapors and liquids in the vicinity of this or any other freezer. Never clean freezer parts with flammable fluids. The fumes can create a fire hazard or explosion.
- The power supply of chest freezer is AC220V/50Hz, If the voltage is unstable, please choose the suitable automatic voltage regulator.
- Connection the power to check the freezer before using, the freezer can be used until the temperature decreases obviously after 30 minutes.
- You should adjust the temperature control according to the requested temperature and quantity of the stored food and the environmental temperature.
- Before putting the stuff into the freezer please adjust the temperature control to the lowest point and let it work till the temperature of inner cabinet decreases to -18°C and then putting the stuff in, after 12 hours adjust the temperature control to the normal point.



- Never put hot food in the freezer directly only after it has been cooled naturally outside.
- The stuff should be put into the freezer partially, each lot will not be more than the figure which is equal to the capacity(L) divide by 20.
- Not full the freezer and make it crowded, big meat should be divided into several small parts. There should be reasonable space between the foods for better freezing
- If power cut off is needed, you should wait for at least 5 minutes before turning on again to avoid damage to the compressor.
- The stuff stored should be packed with plastic bag well to avoid smell-mixed and moisture-lost, and reduce the frost at the small time.
- Beer, beverage, fresh flower, medicine and injections cannot be put into the freezer.
- Please make the temperature control to the lowest point if you want to store ice cream or other uneasy-frozen food.
- Do not use extension cords.
- Power cord should not be removed or altered in any way.
- DO NOT use jet/pressure washers to clean this appliance.
- We have a policy of continuous improvement on our products and reserve the right to change materials and specifications without notice. To confirm the specific parameters, please accord to the rated label on the product.
- Shall, when the product scrap/recovered by professional scrap/recycling locations to deal with.
- This product application environment temperature up to 35 °C.

Flammable Refrigerant Warnings



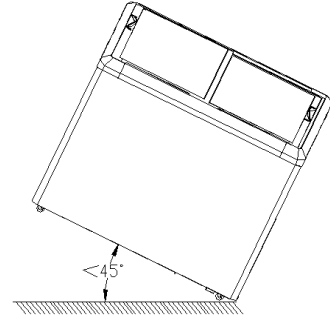
CAUTION FLAMMABLE REFRIGERANT

- **DANGER** – Risk Of Fire Or Explosion. Flammable Refrigerant Used. To Be Repaired Only By Trained Service Personnel. Do Not Puncture Refrigerant Tubing
- **WARNING** – Keep clear of obstruction all ventilation openings in the appliance enclosure or in the structure for building-in.
- **WARNING** – Do not use mechanical devices or other means to accelerate the defrosting process, other than those recommended by the manufacturer.
- **WARNING** – Do not use electrical appliances inside the food storage compartments of the appliance, unless they are of the type recommended by the manufacturer..
- **CAUTION** – Risk Of Fire Or Explosion. Flammable Refrigerant Used. Consult Repair Manual/Owner's Guide Before Attempting To Install or Service This Product. All Safety Precautions Must be Followed
- **CAUTION** – Risk Of Fire Or Explosion. Dispose Of Properly In Accordance With Local Regulations. Flammable Refrigerant Used
- **CAUTION** – Risk Of Fire Or Explosion Due To Puncture Of Refrigerant Tubing; Follow Handling Instructions Carefully. Flammable Refrigerant Used

TRANSPORTATION AND INSTALLATION INSTRUCTIONS

TRANSPORTATION:

1. When you transport the freezer, the angle between the compartment body and the ground should be no more than 45° and you should never place the freezer up-side down.
2. Do not use any of the external part as loading points, for example, the condenser on the back, the door.



INSTALLATION:

1. When the freezer is installed or used, all the package (including board and foam plastic) should be got rid of.
 2. Keeping the freezer stable to avoid vibration and noise.
 3. The freezer should be installed in the place with good ventilation, a space of at least 10cm should be allowed between the surrounding walls and the cabinet wall for air condition.
 4. It should be placed far from heating resource and not under direct sunshine to avoid decrease of the efficiency of refrigeration.
 5. Install the freezer in a dry place to prevent rust on the compartment body, which may affect the electric insulation.
- **WARNING:** When positioning the appliance ensure the supply cord is not trapped or damaged.
 - **WARNING:** Do not locate multiple portable socket-outlets or portable power supplies at the rear of the appliance.

OPERATING YOUR FREEZER

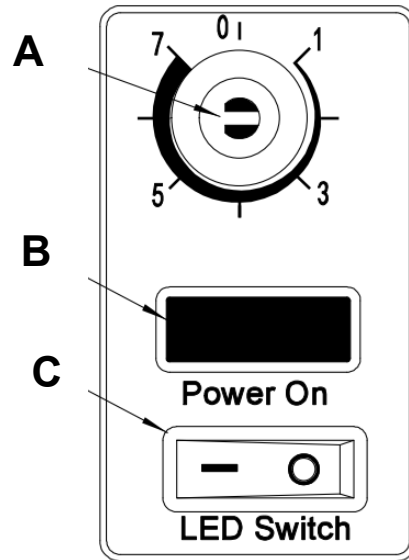
POWER SUPPLY

The power supply should always be in accordance with the rating plate on the back of the freezer; here you can read the voltage (V) and frequency (Hz) . The power supply must always be in accordance with the law and regulation of the country with regards to electrical safety. If you are in doubt, ask your supplier.

STARTING UP

If the compressor does not start when the freezer has been plugged in, then the power supply of the unit is not in order. Check if there is electricity running from the power socket to the plug or if the fuse is blown.

THE FUNCTION OF CONTROL PANEL:



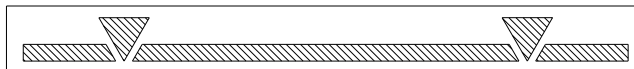
A - Temperature adjustment
 B - Power on
 C - Light switch

1. The figure on the temperature control 1~7 only means the temperature level from high to low, not means the specific temperature.
2. The green light is a power indicator, when it is on, the power is connected.
3. We need to use a special tool (for example, a flat-blade screwdriver) to turn the knob till the nick pointing to a specific figure (1~7).
4. Turn the knob clockwise, the temperature inside will go down, turn the knob to the other direction, the temperature will go up.
5. When you turn the knob anticlockwise to "0", the freezer will not be supplied power.
6. We recommend the nick pointing to the 6 or 5, to ensure the food inside cabinet are frozen effectively.

DANGER

Do not turn the knob from "7" to "0" or "0" to "7" !

STORAGE:



LOAD LINE

1. The appliance is suitable for storing ice cream and ready-frozen foods.
2. It must not be filled higher than the stacking mark on the inside of the freezer.
3. If there is no load line sticker, please take the top of placed basket as standard.

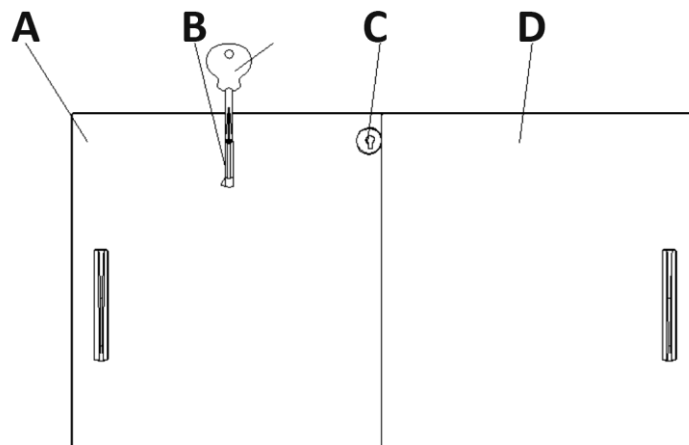
DEFROST:

1. Defrost when the frost thickness on the wall of the cabinet reaches 5mm to optimize the freezing capacity.
2. Turn the temperature control to the lowest point for 6 hours before defrosting.
3. Cut off the power and take out the food, use the defrost removal, do not apply sharp tools.
4. After defrosting, clean the wall with dry cloth, and then power on.

THE FOLLOWING PHENOMENA ARE NORMAL:

1. There will be sound of flowing water when the refrigerant is running.
2. The frozen food do not melt even if a long time power off.
3. When the environment humidity is too high, there will be dew condensed on the surface of the freezer.
4. When the machine is running, the condenser and compressor will be hot.

INSTRUCTION OF THE LOCK



- A – Glass door
B – Key cylinder
C – Lockhole
D – Glass door

LOCK

1. You can lock the freezer: First step you put the key and key cylinder into lockhole; The second step you turn the key rotate 90° CW; Then you put out the key.
2. You can unlock the freezer: First step you turn the key rotate 90° CCW; The second step you put out the key and key cylinder from lockhole.

REMARK: The lock is one of the options your product may be haven't.

CARE AND MAINTENANCE

MAINTENANCE AND CLEANING

Cleaning should be done when needed, to insure good performance with the minimum amount of energy consumption. If the freezer is used in a dirty environment, it should be cleaned more frequently.

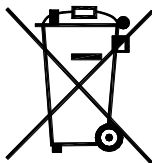
1. Do not open the door frequently and too long to save energy.
2. Never leave heavy or hot stuff on the top of the freezer to avoid deforming.
3. Cut off the power before cleaning.
4. To clean the freezer, please use soft cloth dampened in some moderate detergent and hot water.
5. Use warm water to clean oil or fruit juice stain on the magnetic gasket in order to keep its elasticity. Apply some talcum powder to it to prolong its service life.
6. Clean ventilation grills from dust by a soft brush or an air cleaner only once a week.
7. Th showcase should not be left unused for a long time. Too stop using the showcase, disconnect the main power first, then clean the inside and leave the door open for 2-3 days to dry.

Storing the appliance after shutting down

NOTICE	Unsuitable room temperature during storage damage to property ensure that the room temperature is between -10°C and +50°C
---------------	---

ensure that the appliance is dry inside and outside

Correct Disposal of this product



This marking indicates that this product should not be disposed with other household wastes throughout the EU. To prevent possible harm to the environment or human health from uncontrolled waste disposal, recycle it responsibly to promote the sustainable reuse of material resources. To return your used device, please use the return and collection systems or contact the retailer where the product was purchased. They can take this product for environmental safe recycling.

The fuse trip current of the appliance is between 10 and 16A
 The A-weighted emission sound pressure level is below 70 dB(A).

CLIMATE RATING

- The climate rating indicates at what room temperature the appliance may be operated to achieve full cooling capacity and what the maximum humidity level in the area around the appliance may be to ensure that no condensation forms on the exterior housing.
- The climate rating is indicated on the type plate

Climate class acc to EN 16901

Test room Climate class	Min temperature and relative humidity	Max temperature and relative humidity
A	16°C/80%	30°C/55%
B	16°C/80%	35°C/75%
C	16°C/80%	40°C/40%

The climate class is indicated on the type plate.

This appliance is intended to operate in climates where the temperature and the humidity range from 16°C/80%RH to 35°C /75%RH(climate class B).

Temperature class acc to EN 16901

Class	Warmest M-package temperature colder or equal to	Warmest M-package maximum temperature rise allowed/K
C1	-18	2
C2	-7	2

The temperature class is indicated on the type plate.

TROUBLE SHOOTING

TROUBLES	REASON	SOLUTION
Unfreezing	*Temperature control is on the highest temperature point (1 point)	Adjust temperature control
	*Plug and outlet not connected well	Make the two connect well
	*Fuse broken off	Change the fuse
Compressor cannot stop working	*Temperature control is on the lowest temperature point(7 point)	Adjust temperature control
	*Too much stuff stored in one time	Reduce the quantity
	*Thick frost	Defrost
	*Too many times of door-opening	Reduce the times of door-opening
	*Too near the wall	Far from the wall
	*Near the hot source or sun	Change the place
Too warm	*Temperature control is on the highest temperature point(1 point)	Adjust temperature control
	*Too much stuff stored in one time	Reduce the quantity
	*Too many times of door-opening	Reduce the times of door-opening
	*Near the hot source or sun	Change the place
Too cold	*Temperature control is on the lowest temperature point(7 point)	Adjust temperature control
Big noise or Violent vibration	*Ground is not flat	Change the place
	*Refrigerating tubes connected	Separate them
Water on the floor	*The condensation water on the lids drops down from the drain pipe to the floor	Pour out the water from the water collector
Water condensation on the lids	*The environment humidity is too high	Dry the lids with soft cloth
Excessive ice formation in cabinet	*Too many times of door-opening	Reduce the times of door-opening
	*The door is not closed	Close the door
	*The condensation water on the lids drop inside	Dredge the drain pipe with wire; Defrost
The lighting does not work	*Plug and outlet not connected well	Make the two connect well
	*The lighting switch turn off	The lighting switch turn on

REMARK: If you cannot solve the troubles according to the above-mentioned ways, please contact the after-sale service, do not handle it yourself.

If your appliance has internal LED light and the light is damaged, please contact the after-sale service, do not change it yourself.

DK

Adgang til professionel reparation, såsom internetsider, adresser, kontaktoplysninger

Model nr: SD 306 E

Liste over eftersalgsservicestationer:

Adresse	Scandomestic A/S
Kontaktnummer	7242 5571
Hjemmeside	Scandomestic.dk
QR-kode	429427
Relevante oplysninger til bestilling af reservedele direkte eller gennem andre kanaler leveret af producenten, importøren eller en autoriseret repræsentant;	Scandomestic A/S
Den mindste periode, i hvilken reservedele, der er nødvendige til reparation af apparatet, er tilgængelige;	8 år
Instruktioner til hvor man finder modeloplysningerne i produkt databasen, som defineret i forordning (EU) 2019/2024 ved hjælp af et weblink, der linker til modelinformationen, lagret i produkt databasen, eller et link til produkt databasen og information om hvordan man finder modelidentifikatoren på produktet.)	www.scandomestic.dk

Bemærk: Adressen eller kontaktnummeret på servicestationen kan ændres uden forudgående varsel. Bekræft venligst, om servicestationen er direkte tilknyttet vores selskab, når du opsøger tjenester.

UK

Access to professional repair, such as internet webpages, addresses, contact details.

Model no: SD 306 E

Aftersales service station list:

Address	Scandomestic A/S
Contact Number	7242 5571
Website	Scandomestic.dk
QR code	429427
Relevant information for ordering spare parts, directly or through other channels provided by the manufacturer, importer or authorised representative;	Scandomestic A/S
The minimum period during which spare parts, necessary for the repair of the appliance, are available;	8 years
Instruction on how to find the model information in the product database, as defined in Regulation (EU) 2019/2024 by means of a weblink that links to the model information as stored in the product database or a link to the product database and information on how to find the model identifier on the product.)	www.scandomestic.dk

Note: The address or contact phone number of the service site is subject to change without prior notice. Please confirm whether the service station is a directly affiliated one of our company when requiring services.

DE

Zugang zu professioneller Reparatur, wie z.B. Internet-Seiten, Adressen, Kontaktdaten.

Modell Nr: SD 306 E

Liste der Kundendienststellen:

Adresse	Scandomestic A/S
Kontakt-Nummer	7242 5571
Webseite	Scandomestic.dk
QR-Code	429427
Relevante Informationen für die Bestellung von Ersatzteilen, direkt oder über andere Kanäle, die vom Hersteller, Importeur oder Bevollmächtigten zur Verfügung gestellt werden;	Scandomestic A/S
Der Mindestzeitraum, in dem Ersatzteile, die für die Reparatur des Geräts erforderlich sind, zur Verfügung stehen;	8 Jahre
Anleitung zum Ermitteln der Modellinformationen in der Produktdatenbank, wie in der Verordnung (EU) 2019/2024 definiert, mittels eines Weblinks, der auf die in der Produktdatenbank gespeicherten Modellinformationen verweist, oder eines Links zur Produktdatenbank und Informationen darüber, wie die Modellkennzeichnung auf dem Produkt zu finden ist.)	www.scandomestic.dk

Hinweis: Die Adresse oder Kontakttelefonnummer der Service-Website kann ohne vorherige Ankündigung geändert werden. Bitte bestätigen Sie, ob es sich bei der Servicestation um eine direkt mit unserem Unternehmen verbundene Einrichtung handelt, wenn Sie Dienstleistungen benötigen.

SE

Tillgång till professionell reparation, såsom webbsidor, adresser, kontaktpuppgifter

Modell nr: SD 306 E


Lista över servicestationer ters

Address	Scandomestic A/S
Telefonnummer	7242 5571
Hemsida	Scandomestic.dk
QR-kod	429427
Relevant information för beställning av reservdelar, direkt eller via andra kanaler som tillhandahålls av tillverkaren, importören eller auktoriserade representanten;	Scandomestic A/S
Den minimiperiod under vilken reservdelar som är nödvändiga för reparation av apparaten är tillgängliga.	8 år
Instruktioner om hur man hittar modellinformationen i produkt databasen, enligt definitionen i förordning (EU) 2019/2024 med hjälp av en webblänk som länkar till modellinformationen som lagrad i produkt databasen eller en länk till produkt databasen och information om hur man hittar modellidentifieraren på produkten.)	www.scandomestic.dk

Obs! Adressen eller kontakttelefonnumret på tjänstens webbplats kan ändras utan föregående meddelande. Vänligen bekräfta om servicestationen är en direkt ansluten till vårt företag när du behöver tjänster.

EU DECLARATION OF CONFORMITY

Ref. Ares In accordance with EN ISO 17050-1:2004

Model number (unique identification of the product):	SD 306 E
Name and address of the manufacturer or his authorised representative:	Scandomestic A/S Linåvej 20 8600 Silkeborg Denmark
This declaration of conformity is issued under the sole responsibility of the manufacturer (or installer):	Scandomestic A/S Linåvej 20 8600 Silkeborg Denmark
Object of the declaration (identification of product allowing traceability. It may include a colour image of sufficient clarity to enable the identification of the product, where appropriate.) Product: Commercial Freezer Brand: Scancool Colour: White/blue Model name: SD 306 E	
The object of the declaration described in point 4 is in conformity with the relevant Union harmonisation legislation:	EN 61000-3-2
References to the relevant harmonised standards used, or references to the specifications in relation to which conformity is declared:	EN60335-1:2012+AC:2014+A11:2014+A13:2017 +A1:2019+A14:2019+A2:2019, EN60335-2-89:2010+A1:2016+A2:2017, EN62233:2008, 2006/42/EC, EN55014-1:2017, EN55014-2:2015, EN61000-3-2:2014, EN61000-3-3:2013, 2014/30/EU, EN 16901:2016, 2019/2018, IEC 60335-2-89:2019, IEC 60335-1:2010, COR1:2010, COR2:2010, AMD1:2013, COR1:2014, AMD2:2016, COR1:2016
Where applicable: the notified body ... (name, number)... performed ... (description of intervention)... and issued the certificate:	RoHS 2011/65/EU
Additional information:	Commercial Box