



Varenummer	19311410000OFC390B	Tarifkode	8418501990
EAN kode	5704704020047	Antal i 40HQ con.	26

Kort beskrivelse

OFC390B er perfekt til fremvisning af varerne på en indbydende måde i bagerier, delikatesseforretninger, caféer, supermarkeder, tankstationer og specialbutikker.

Rummer 320 liter og med LED-lys øverst og under hver hylde giver den et godt blikfang.

Kølefunktion fra +2°C til +10°C med Intelligent Air Circulation System, som sikrer ensartet ventileret kuldefordeling gennem impuls køleren.

Elektronisk styring og med eksternt display, som gør det nemt at se temperaturen.

Køleren har 4 hjul, heraf 2 med bremses og er nem at flytte rundt på, selvom den er fuld.

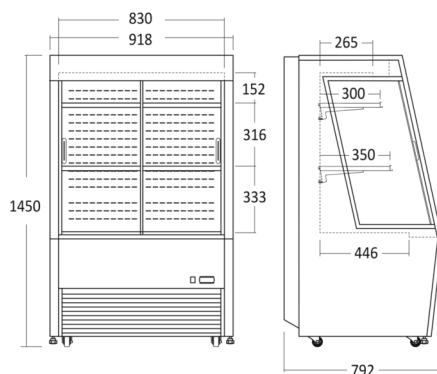
Impuls køleren leveres med gennemsigtige glidelåg, der holder ekstra kolde forhold.

Kondensator på bagsiden gør vedligeholdelse let.

Fokuspunkter

- Skydedøre, der er lette at åbne
- LED-lys i toppen og under hver hylde
- Digital temperaturregulator og display
- Automatisk afrimning
- 4 hjul med 2 bremses
- Kondensvandet fordamper automatisk
- Temperaturområde : 2-10°C
- Kondensator på bagsiden, nem vedligeholdelse

Dimensioner



Mål og vægt

Produktmål, HxBxD, mm	1459 x 918 x 792
Maks. justerbar højde, mm	1459
Produkt dybde m/håndtag, mm	792
Emballagemål, HxBxD, mm	1610 x 990 x 880
Brutto- /nettovolume, ltr	320 / 223
Indvendige mål, HxBxD, mm	800,5 x 854 x 572,8
Brutto- /nettovægt, kg	153 / 130,5

Kapacitet og forbrug

Energieffektivitetsklasse	D
Dagligt energiforbrug, kWh/24	5,72
Årligt energiforbrug, kWh/a	2087,8
Energieffektivitetsindex (EEI)	35
Lydniveau, dB(A)	60
Køle- /fryseteknik	Ventileret
Klimaklasse	6
Temperaturklasse	H1
Kølemiddelstype / gas påfyldning gr.	R290a / 148
Temperaturområde °C	2 / 10
Luftfugtighedsområde (%RH)	70

Installation og strøm

Volt / hertz, V/hz	220-240V / 50hz
Antal elektriske faser	1L+N
Watt / Ampere, W/A	/ 6,7
Peak power watt, W	1300
Ledningslængde, cm	120

Design og komfort

Digitalt display	Ja
Indvendigt lys	4 Horisontal LED
Udvendigt termometer	Nej
Selvluukkende/vendbar dør	Nej/Nej
Dør- / låge type	Skyde
Håndtag	Udvendigt
Antal fødder	2
Antal hjul	4 hjul
Nøgle og lås	Ja

Farve og materiale

Farve og materiale på dør/låg	Glas
Kant trim på hylder / skuffer	Sort

Udstyr

Antal hylder	3
Justerbare hylder	Ja
Hylde materiale	Sort tråd
Maks. lastekapacitet pr hylde/kurv, kg	40
Stor hyldestørrelse (BxD), mm	830 x 346
Lille hyldestørrelse (BxD), mm	830 x 297