

## CENTRIFUGE Modellen N° 68

### GEBRUIKERS- EN ONDERHOUDSHANDLEIDING



**BELANGRIJK:** documenten begrepen in deze handleiding en te bewaren:

- “CE” - CONFORMITEITSVERKLARING
- GARANTIEBEWIJS



**\*408.079**  
**Model no 68**



## INHOUDSOPGAVE

“CE”-CONFORMITEITSVERKLARING .....	3
BELANGRIJKE VOORZORGSMAATREGELEN .....	4
INSTALLATIE, HANTERING .....	4
CONTRA INDICATIES: .....	4
ELEKTRISCHE AANSLUITING : .....	5
1 <sup>ste</sup> IN WERKING STELLING : .....	5
RECYCLAGE VAN HET PRODUCT AAN HET EINDE VAN DE LEVENSDUUR .....	6
CENTRIFUGE Modellen N°28, N°68 .....	7
GEBRUIK VAN HET APPARAAT .....	7
STARTEN: .....	7
STOPPEN VAN HET APPARAAT .....	8
Schoonmaken: .....	8
Vorzorgsmaatregelen en risico's : .....	8
VEILIGHEIDSINRICHTINGEN / ONDERHOUD .....	10
VEILIGHEIDSINRICHTING MBT DE AANWEZIGHEID VAN HET DEKSEL EN DE KUIP : .....	10
VEILIGHEIDSINRICHTING OVERBELASTING MOTOR : .....	10
VEILIGHEIDSINRICHTING OVERVERHITTING MOTOR : .....	10
VEILIGHEIDSINRICHTING TOEGANG TOT DE WERKTUIGEN: .....	10
ONDERHOUD .....	11
ONDERHOUD : .....	11
OPHEFFEN VAN STORINGEN .....	12
Het apparaat wil niet starten : .....	12
Het apparaat stopt omdat de motor oververhit is geraakt : .....	12
Het apparaat komt tot stilstand naar aanleiding van een overbelasting: .....	12
Het apparaat trilt als het onbelast draait : .....	12
NORMATIEVE REFERENTIES .....	13
TECHNISCHE KARAKTERISTIEKEN .....	13
ELEKTRISCHE SCHEMA'S .....	14
Elektrische schema 100 - 120V 50/60Hz N°28 .....	14
Elektrische schema 100 - 120V 50/60Hz N°68 .....	15
Elektrische schema 220-240V 50/60Hz N°28 .....	16
Elektrische schema 220-240V 50/60Hz N°68 .....	17
FIGUREN .....	19
GARANTIEBEWIJS .....	22
TYPEPLAATJE VAN HET APPARAAT .....	22

Opmerking: zie de schema's aan het eind van de handleiding om de hierna volgende paragrafen beter te kunnen begrijpen.



SANTOS: Handleiding MBT gebruik en onderhoud



## “CE”-CONFORMITEITSVERKLARING

### DE FABRIKANT :

**SANTOS SAS** - 140-150, Av. Roger SALENGRO 69120 VAULX-EN-VELIN (LYON) FRANKRIJK

Verklaart dat het hieronder beschreven apparaat dat is bestemd om op de professionele markt te worden gebracht:

Omschrijving : **Centrifuge**  
Type nummer : **28, 68**

Voldoet aan :

- De reglementaire bepalingen beschreven in de bijlage nr. 1 van de Europese "machines" Richtlijn nummer **2006/42/EG**, en aan de nationale invoerende wetgevingen.
- De reglementaire bepalingen van de volgende Europese Richtlijnen en Regelingen:
  - N° 2006/95/CE (Richtlijn lage spanning)
  - N° 2004/108/CE (Richtlijn CEM)
  - N° 2002/95/CE (Richtlijn RoHS)
  - N° 2002/96/CE (Richtlijn DEEE)
  - N° 1935/2004/CE (Regeling) met betrekking tot materiaal en voorwerpen die in contact kunnen komen met voedingsmiddelen.

Gebruikte Europese geharmoniseerde normen om vermoeden te geven van overeenstemming met de essentiële eisen van de hierboven vermelde richtlijnen:

- **NF EN 1678+A1 : 2010**, Machines voor voedingsmiddelen – **Groentesnijder**. Voorschriften met betrekking tot de veiligheid en de hygiëne. Deze Europese Norm is een norm van het type C zoals gedefinieerd in de EN ISO 12100. In het geval de bepalingen van deze norm van het type C verschillen van de bepalingen vermeld in de normen van het type A of B, prevaleren de bepalingen van de norm van het type C over de bepalingen van de andere normen. Deze norm verschaft de middelen om te voldoen aan de eisen van de "machines" Richtlijn nummer 2006/42/CE, (zie bijlage ZA)
- **NF EN 12547+A1 : 2010 Centrifuge**. Gemeenschappelijke veiligheidsvoorschriften
- NF EN ISO 12100 -1 en 2 :2004 : Veiligheidsuitrustingen van Machines – Algemene ontwerp principes
- NF EN 60204-1 : 2006 : Veiligheidsuitrustingen van machines – Elektrische uitrusting van de machines – Algemene regels.
- NF EN 1672-2 : 2005, Machines voor voedingsmiddelen – Fundamentele begrippen - Voorschriften met betrekking tot hygiëne.
- NF EN 60335-1: 2013 Veiligheid van huishoudelijke en soortgelijke elektrische toestellen
- EN 60335-2-64 : 2004 Part 2-64: Particular requirements for commercial electric kitchen machines. (*Bijzondere vereisten voor commerciële elektrisch keukenapparatuur*)

Opgemaakt in VAULX-EN-VELIN d.d. : **01/01/2010**

Titel van de ondertekenaar: **PRÉSIDENT DIRECTEUR**

Naam van de ondertekenaar: **Aurélien FOUQUET**

Handtekening:

## BELANGRIJKE VOORZORGSMATREGELEN

Wanneer u deze machine of een ander elektrisch apparaat gebruikt, neem dan altijd de volgende veiligheidsmaatregelen in acht.

Lees de gehele handleiding.

Opmerking: zie de schema's aan het eind van de handleiding om de hierna volgende paragrafen beter te kunnen begrijpen.

### INSTALLATIE, HANTERING



**LET OP :** Het is absoluut verboden het apparaat aan de spanhendel (1) van het deksel beet te pakken of op te tillen bij het hanteren van het apparaat, met inbegrip tijdens het uitpakken.

Het apparaat kan door één enkel persoon gehanteerd worden. Om de werkzaamheden te vergemakkelijken, raden wij u aan het apparaat op een tafel of een werkblad te plaatsen en wel zodanig dat het tuitje waaruit het sap komt en de drukknoppen aan (11) en uit (12), tegenover u staan (aanbevolen hoogte : 90 cm, naar gelang de lengte van de gebruiker).

Bij het schoonmaken van de installatie moet men de mand met toebehoren (5) voorzichtig behandelen om hem niet te vervormen, dit zou de goede werking van het apparaat nadelig kunnen beïnvloeden.

### CONTRA INDICATIES:



1. Geen producten in de goot doen en aandrukken met de stamper als de machine nog niet is opgestart.
2. Dit apparaat is niet geschikt voor het verwerken van diepvriesproducten.
3. De pitten uit het fruit halen alvorens het in de machine te doen (bijvoorbeeld : mango's, abrikozen, perzikken..). De pitten mogen niet in de machine.
4. De machine niet zonder toezicht laten draaien.
5. De machine niet schoonmaken met behulp van een waterstraal of hoge druk reiniger.
6. Nooit het mandje met een schuurspons schoonmaken.
7. Het is verboden het toestel in werking te stellen op een vlak dat geen hoek vormt van meer dan 10° ten opzichte van het horizontale vlak. De 4 poten van de machine moeten altijd op dit vlak steunen. De motoras van de machine moet altijd verticaal staan ten opzichte van dit vlak.
8. Veiligheidshalve en ter bescherming tegen elektrocutie, mag het voetstuk niet in water of een andere vloeistof ondergedompeld worden.
9. Voor iedere ingreep de stekker uit de contactdoos halen : schoonmaken, onderhoud, maintenance.



## SANTOS: Handleiding MBT gebruik en onderhoud

10. Het is verboden andere dan door SANTOS verklaarde oorspronkelijke vervangingsdelen te gebruiken.
11. Het apparaat niet gebruiken als de voedingskabel beschadigd is: deze kabel moet dan vervangen worden door een erkende SANTOS verkoper of door de maatschappij SANTOR zelf of door naar behoren gekwalificeerde vakmensen om ieder risico uit te sluiten.
12. Nooit meerdere apparaten aansluiten op eenzelfde contactdoos.
13. Dit apparaat mag niet buiten gebruikt worden.
14. Het apparaat niet installeren in de nabijheid van of op een warmtebron.
15. Dit is een professioneel apparaat, uitsluitend bestemd voor professioneel gebruik. Het is niet ontworpen voor gebruik thuis.
16. Dit apparaat is niet bestemd voor een gebruik door personen (kinderen inbegrepen) met beperkte fysieke, sensoriele of mentale capaciteiten, of personen zonder ervaring of kennis, tenzij deze personen hebben genoten, door tussenkomst van een persoon die verantwoordelijk is voor hun veiligheid, van toezicht of voorafgaande instructies met betrekking tot het gebruik van het toestel.

Kinderen moeten onder toezicht gehouden worden om te vermijden dat ze met het toestel zouden spelen.

### ELEKTRISCHE AANSLUITING :

De elektrische voeding van het apparaat is beschikbaar in twee verschillende spanningen.

- 220-240V 50/60 Hz enkel fase
- 110-120V 50/60 Hz enkel fase

Bescherming van de lijn : het apparaat moet worden aangesloten op een standaard contactdoos 2 polen + aarde . De installatie moet voorzien van een differentiaal stroomonderbreker en een zekering met een kaliber van 16A. **De aarding van het apparaat is verplicht.**

### **LET OP:**



- Alvorens het apparaat aan te sluiten, controleren of de spanning van het stroomnet overeenkomt met deze van uw apparaat. Deze waarde staat vermeld:
  - op het typeplaatje dat onder aan of aan de achterzijde van het apparaat is aangebracht.
  - op het typeplaatje dat op de laatste pagina van deze handleiding staat.
- Als de voedingskabel (**10**) beschadigd is, deze kabel moet dan vervangen worden door een erkende SANTOS verkoper of door de maatschappij SANTOR zelf of door naar behoren gekwalificeerde vakmensen om ieder risico uit te sluiten

### 1<sup>ste</sup> IN WERKING STELLING :

1. De stamper verwijderen (**3**).
2. **Model N°28** : De spanhendel (1) een halve slag draaien om het deksel (2) te ontgrendelen, Fig.2  
**Model N°68** : De spanhendel (1) een kwart slag draaien om het deksel (2) te ontgrendelen, Fig.2
3. Om het deksel te kunnen demonteren, het deksel (**2**) draaien en dan optillen. Fig.3
4. **Model N°28**: Met de spansleutel (**18**) van de mand, de bevestigingsschroef (**15**) van de mand helemaal losdraaien terwijl men de mand stevig op zijn plaats houdt met de andere hand. Fig.4
5. De kuip (**4**) optillen. Men moet nu de mand (**5**) moeiteloos eruit kunnen halen. Fig.5
6. De mand (**5**) in zijn geheel verwijderen en met helder water schoonmaken.
7. Alle elementen die in contact komen met voedingsmiddelen : de stamper (**3**), het deksel (**2**), de kuip (**4**), de zift (**20**) en de vruchtvleeshouder (**6**) met helder water schoonmaken. Fig.6

### Aanbrengen van de producten afvoergoot

1. De afvoergoot (**16**) op de kuip (**4**) plaatsen.
2. De 2 moeren (**17**) vastschroeven en aandraaien op de pennen van de kuip (**4**). Fig.7

## RECYCLAGE VAN HET PRODUCT AAN HET EINDE VAN DE LEVENSDUUR



Dit apparaat is voorzien van het symbool van de selectieve sortering betreffende afgedankte elektrische en elektronische apparatuur. Dit betekent dat dit product verwerkt moet worden door een selectief inzamelingssysteem conform de richtlijn 2002/96/CE (WEEE) – deel Professionele Apparaten – zodat het gerecycleerd of uit elkaar gehaald kan worden om de impact ervan op het milieu te verminderen.

Voor meer informatie kunt u contact opnemen met uw verdeler of met SANTOS.

Voor de verwijdering of de recyclage van de componenten van het apparaat, gelieve contact op te nemen met een gespecialiseerde maatschappij of met SANTOS.

De elektronische producten die niet selectief gesorteerd zijn, kunnen mogelijks een gevaar betekenen voor het milieu.

De verpakkingsmaterialen moeten verwijderd en gerecycleerd worden conform de geldende wetgeving.

Het onderste deel van de mand verzorgt de aandrijving en de vergrendeling en is van plastic geschikt voor toepassingen in de voedingssector.



## CENTRIFUGE Modellen N°28, N°68

- Dankzij de stevige constructie (de samenstellende onderdelen zijn van gegoten aluminium, technisch plastic en van RVS plaat 18/10), is deze centrifuge bijzonder geschikt voor het maken van sap, puree en sausjes op basis van fruit of groente door professionals in de volgende sectoren:  
Restaurants, Pizzeria's, Snackbars, cafetaria's, themarestaurants ...
- De centrifuge is voorzien van een krachtige motor die de draaiing van een **centrifugeermant** aandrijft.
- **Centrifugeermant:** Het actieve en filtrerende deel van de mand is van RVS.
- **Kuip** van diepgetrokken roestvrij staal 18/10 met tuit van roestvrij staal om het sap van de producten op te vangen en te sturen .

## GEBRUIK VAN HET APPARAAT

### STARTEN:

#### Montage en voorbereiding :

1. **De kuip (4)** monteren op de centreerinrichting van de kuip (7) er hierbij goed op letten dat het schenktuitje van het sap naar behoren wordt geplaatst in de hiervoor voorziene opening van de kuipcentreerinrichting (7), Fig.8
2. **Model N°28: De mand met toebehoren (5)** in de kuip (4) plaatsen, controleren of hij naar behoren is geplaatst op de motoras (8). De aandrijfpen (19) moet gestoken worden in de tap van de mand met toebehoren (5). Fig.11  
**Model N°68 :** De zift (20) in de kuip plaatsen met de opening gericht naar boven toe. De kuip (4) vervolgens op het apparaat zelf zetten. De mand beetpakken aan de twee vingers en plaatsen op de motoras (8). Fig.9 en Fig.10
3. **Model N°28: Met de sleutel (18)** de borgschroef van de mand (15) vastschroeven en aandraaien. Tijdens deze handeling zal de mand enkele millimeter zakken. Om hem te blokkeren kan men de mand met één hand vasthouden.
4. **Het deksel (2)** op de kuip (4) plaatsen, het deksel draaien om de twee ogen in de vergrendelingspennen te steken. Fig.12
5. **Model N°28: De spanhendel een halve slag draaien (1)** om het deksel te blokkeren en te vergrendelen (2). Fig.2  
**Model N°68 : De spanhendel een kwart slag draaien (1)** om het deksel te blokkeren en te vergrendelen (2). Fig.2
6. **De fruitstamper (3) plaatsen** in de invoergoot van het deksel (2) Fig.13
7. **De vruchtvlieshouder (6)** op de juiste plaats aanbrengen ten opzichte van de uitgang van de afvoergoot (16).



SANTOS: Handleiding MBT gebruik en onderhoud

8. **De steker van het netsnoer (10)** aansluiten op de contactdoos van het stroomnet  
Fig.14
9. **De fruitstamper (3)** uit de invoergoot van het deksel **(2)** halen.

### Gebruik :

1. **Het apparaat in werking zetten** door te drukken op de knop "Aan" **(11)**.
2. **De bak plaatsen** onder de tuit van de kuip **(4)**
3. **Vruchten of groente** in de invoergoot van het deksel **(2)** doen en ze aandrukken op de rasp die aan het draaien met behulp van de fruitstamper **(3)**.
4. Op dezelfde manier doorgaan tot de bak vol met sap is of todat men alle vruchten of groente heeft geperst. Let ook op de hoeveelheid vruchtvlees in de vruchtvleeshouder **(6)**.

## STOPPEN VAN HET APPARAAT

**Men kan het apparaat tot stilstand brengen door:**

1. ofwel te drukken of de drukknop « uit » **(12)**,
2. ofwel de spanhendel **(1)** van voor voren naar achteren toe te draaien .
3. ofwel de steker uit de contactdoos te halen **(10)**

### Schoonmaken:



**De mand met toebehoren (5) voorzichtig behandelen om hem niet te vervormen, dit zou de goede werking van het apparaat nadelig kunnen beïnvloeden.**

Voor het schoonmaken van de mand met toebehoren **(5)** is het aangeraden de borstel **(26)** te gebruiken die meegeleverd is met het apparaat, om alle gaten van de filterzeef en de vertandingen van de rasp **(24)** naar behoren te kunnen reinigen. Fig. 17. Nooit een schurende spons gebruiken om de mand schoon te maken.

Het schoonmaken gaat makkelijker als u het apparaat onmiddellijk na gebruik reinigt en niet wacht tot de achtergebleven stukjes fruit en groente in de kuip, de mand en tegen het deksel zijn opgedroogd.

### Voorzorgsmaatregelen en risico's :



Tijdens de voorbereiding is het noodzakelijk het **vulpeil van de vruchtvleeshouder (6)** in de gaten te houden om te voorkomen er een verstopping optreedt bij de vruchtvleesafvoer van het deksel **(2)**. Een zodanige verstopping zou onbalans kunnen veroorzaken in de mand met toebehoren **(5)** waardoor de machine beschadigd zou kunnen raken.

De hoeveelheid producten dat verwerkt kan worden voordat men het maximale vulpeil in de houder **(6)** bereikt hangt af van de aard van de te verwerken producten.





SANTOS: Handleiding MBT gebruik en onderhoud



Mocht er tijdens de bereiding een onbalans optreden ruim voordat de vruchtvlieshouder vol is, is het soms nodig door te gaan met het persen van producten om de onbalans op te heffen.

In het geval de onbalans niet verdwijnt, moet men de machine stopzetten en de mand met toebehoren (5) schoonmaken. Bepaalde producten hebben de eigenschap de gaten van de zeef te verstoppen of te vervuilen, men moet dan de mand met toebehoren (5) vaker schoonmaken.



## VEILIGHEIDSINRICHTINGEN / ONDERHOUD

### VEILIGHEIDSINRICHTING MBT DE AANWEZIGHEID VAN HET DEKSEL EN DE KUIP :

Om de centrifuge op te kunnen starten moeten het deksel (2) en de kuip (4) in de juiste stand op de centreerinrichting (7) van de kuip geïnstalleerd zijn en moeten zij middels de spanhendel (1) aangedraaid zijn.

Als de spanhendel in de verticale stand staat (hoog) zonder de kuip of zonder het deksel, kan de machine niet in werking gesteld worden.

### VEILIGHEIDSINRICHTING OVERBELASTING MOTOR :

#### **Modellen 220-240V 50/60Hz**

Als de motor geblokkeerd raakt (vreemd voorwerp, te hard voorwerp, te harde druk met de fruitstamper op de te verwerken producten) zal de **stroomonderbreker** (14) die onderaan het apparaat is aangebracht, in werking treden en de elektrische voeding van de motor uitschakelen. Fig.15

De storing opheffen, de stroomonderbreker weer inschakelen en de machine opnieuw opstarten.

Als de storing niet verdwijnt, het apparaat buiten spanning zetten (de stekker uit de contactdoos (10) halen) en er iemand van de onderhoudsdienst bijhalen of contact opnemen met een erkende SANTOS leverancier.

#### **Modellen 110-120V 50/60Hz**

Als de motor geblokkeerd raakt (vreemd voorwerp, te hard voorwerp, te harde druk met de fruitstamper op de te verwerken producten), zal **de oververhittingsveiligheid** in werking treden en de motor uitzetten (zie veiligheidsinrichting oververhitting).

### VEILIGHEIDSINRICHTING OVERVERHITTING MOTOR :

#### ***Uitsluitend modellen 110-120V 50/60Hz***

Als de motor oververhit raakt, zal het apparaat automatisch tot stilstand komen.

De veiligheidsinrichting moet dan opnieuw ingeschakeld worden, men moeten wachten tot de motor is afgekoeld (15 tot 30 minuten) alvorens de machine opnieuw op te starten.

Als de storing niet verdwijnt, het apparaat buiten spanning zetten (de stekker uit de contactdoos (10) halen) en er iemand van de onderhoudsdienst bijhalen of contact opnemen met een erkende SANTOS leverancier..

### VEILIGHEIDSINRICHTING TOEGANG TOT DE WERKTUIGEN:



SANTOS: Handleiding MBT gebruik en onderhoud

De centrifuge kan alleen opstarten als het deksel en de kuip naar behoren op hun plaats zijn gebracht op de centreerinrichting van de kuip (7) en als de spanhendel (1) vergrendeld is.

Als men de spanhendel (1) ontgrendelt, zal de machine stoppen en zullen de draaiende onderdelen binnen de 3 seconden tot stilstand komen.

Om de centrifuge opnieuw in werking te zetten, moet men weer drukken op de knop « Aan » (11).

Een stroomonderbreking op het algemene stroomnet zal het stoppen van de machine ten gevolge hebben.

## ONDERHOUD

Alvorens ingrepen te verrichten op de centrifuge, moet men absoluut eerst de steker van het apparaat uit de contactdoos halen en de start condensor de motor ontladen :

### Ontladen van de condensor :



Met behulp van een schroevendraaier met geïsoleerd heft de 2 aansluitingen van de condensor (13) aanraken, als men een elektrische boog ziet verschijnen, wil dit zeggen dat de condensor ontladen is. Fig.16

### Vervangingsdelen :

**BELANGRIJK :** Het is verboden andere dan door SANTOR verklaarde oorspronkelijke vervangingsdelen te gebruiken.

Deze machine benodigt geen enkel specifiek onderhoud, de lagers zijn levenslang gesmeerd.

Zie in het geval een ingreep nodig is om aan slijtage onderhevige onderdelen zoals de rasp, de mand, de elektrische componenten enz.. te vervangen, de lijst van onderdelen (zie explosietekening aan het eind van de handleiding, kan eveneens via internet gedownload worden: [www.santos.fr](http://www.santos.fr) ).



Wij verzoeken u **op alle bestellingen voor vervangingsdelen** (de referenties hiervan staan vermeld op de explosietekening aan het eind van de handleiding) , het **type, het serienummer van het apparaat en de elektrische karakteristieken die onderaan het apparaat staan vermeld**, aan te geven.

## ONDERHOUD :

**De machine niet schoonmaken met behulp van een waterstraal of hoge druk reiniger.**

- Na gebruik de mand met toebehoren, de kuip, het deksel, de vruchtvleeshouder, de stamper schoonmaken met helder water of met een afwasmiddel. Dan

SANTOS: Handleiding MBT gebruik en onderhoud

afspoelen en afdrogen. **Geen schurende producten of doeken gebruiken** om de mand met toebehoren schoon te maken.

- Het voetstuk schoonmaken met een zachte en vochtige spons en afdrogen.
- **Model N°68** : indien noodzakelijk, moet men de moer van de as (**23**), de kantel relais (**22**) en de aandrijfkop in zijn geheel (**21**) met water schoonmaken, met behulp van de meegeleverde kwast. Fig.11

**LET OP :**



Teneinde de schoonmaakwerkzaamheden te vergemakkelijken, geen producten op laten drogen in de kuip (4), de mand met toebehoren (5), op het deksel (2), en op de fruitstamper (3).  
Het is aangeraden alle onderdelen van het apparaat schoon te maken zodra men klaar is met de werkzaamheden.

## OPHEFFEN VAN STORINGEN

De oorzaak van het stoppen van het apparaat nauwkeurig identificeren.

### Het apparaat wil niet starten :

- Controleren : de voeding via het stroomnet, de staat van het netsnoer.
- Controleren : de stand van de sapkuip (4) op de centreerinrichting van de kuip (7), de stand van het deksel (2) op de sapkuip, de vergrendeling van de spanhendel (1).

### Het apparaat stopt omdat de motor oververhit is geraakt :

(het plaatwerk voelt warm aan ten hoogte van het motorblok)

- De stekker uit de contactdoos halen en de instructies gegeven in het hoofdstuk "veiligheidsinrichting oververhitting motor" opvolgen.

### Het apparaat komt tot stilstand naar aanleiding van een overbelasting:

Zie het hoofdstuk "veiligheidsinrichting overbelasting motor "

### Het apparaat trilt als het onbelast draait :

Deze trillingen worden veroorzaakt door een onbalans welke op zijn beurt kan worden veroorzaakt :

- Doordat de mand (5) niet naar behoren op zijn plaats is gebracht, controleren.
- Doordat de mand (5) is vervormd, controleren en zonodig vervangen.



SANTOS: Handleiding MBT gebruik en onderhoud



## NORMATIEVE REFERENTIES

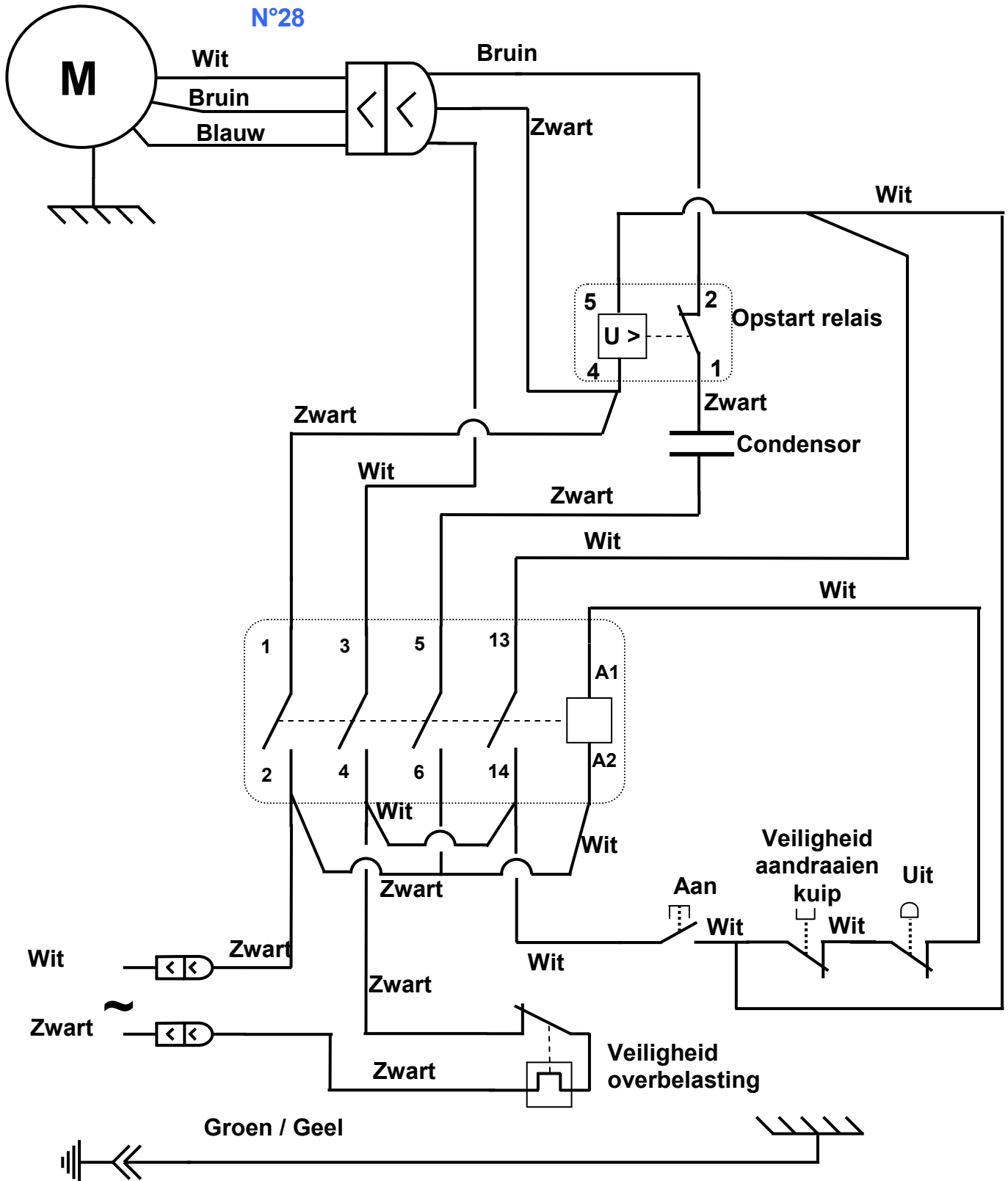
- CE (Europa)
- GS (Duitsland) gecontroleerd LNE Nationaal Proeflaboratorium.
- UL (USA) en cUL (Canada).
- NSF (USA).

## TECHNISCHE KARAKTERISTIEKEN

<b>Stroomnet :</b>		
Voedingsspanning (V)	220-240	100-120
Frequentie (Hz)	50 / 60	50 / 60
startcondensator ( $\mu$ F)	80 $\mu$ F 260V	180 $\mu$ F 160V
Veiligheid overbelasting (A)	8	15
startrelais (Referentie SANTOS) <i>Modellen N°28 / N°68</i>	28505 / 68505	28505B / 68505B
<b>Motor :</b>		
Opgenomen vermogen (kW)	1.3	1,3
Opgenomen sterkte (A)	7	14.5
Snelheid motor (tr/mn)	3000 / 3600	3000 / 3600
Stoptijd van de machine	3 s maxi	3 s maxi
<b>Geluid</b> Opgemeten bij 3000 tr/min LAeq, dB, ref 20 $\mu$ Pa	75 / 70	75 / 70
<b>Afmetingen en gewicht</b>		
Hoogte (mm) <i>Modellen N°28 / N°68</i>	510 / 603	
Breedte (mm)	465 / 490	
Diepte (mm)	330	
<b>Netto gewicht</b> (kg)	24 / 25.6	
<b>Verpakt gewicht</b> (kg)	26.7 / 28.3	
Capaciteit kom (Liter)	14	
Hoogte tuitje kuip (mm)	222 / 225	
Temperatuur van de verwerkte producten	Mini : 4°C	Maxi 120°C

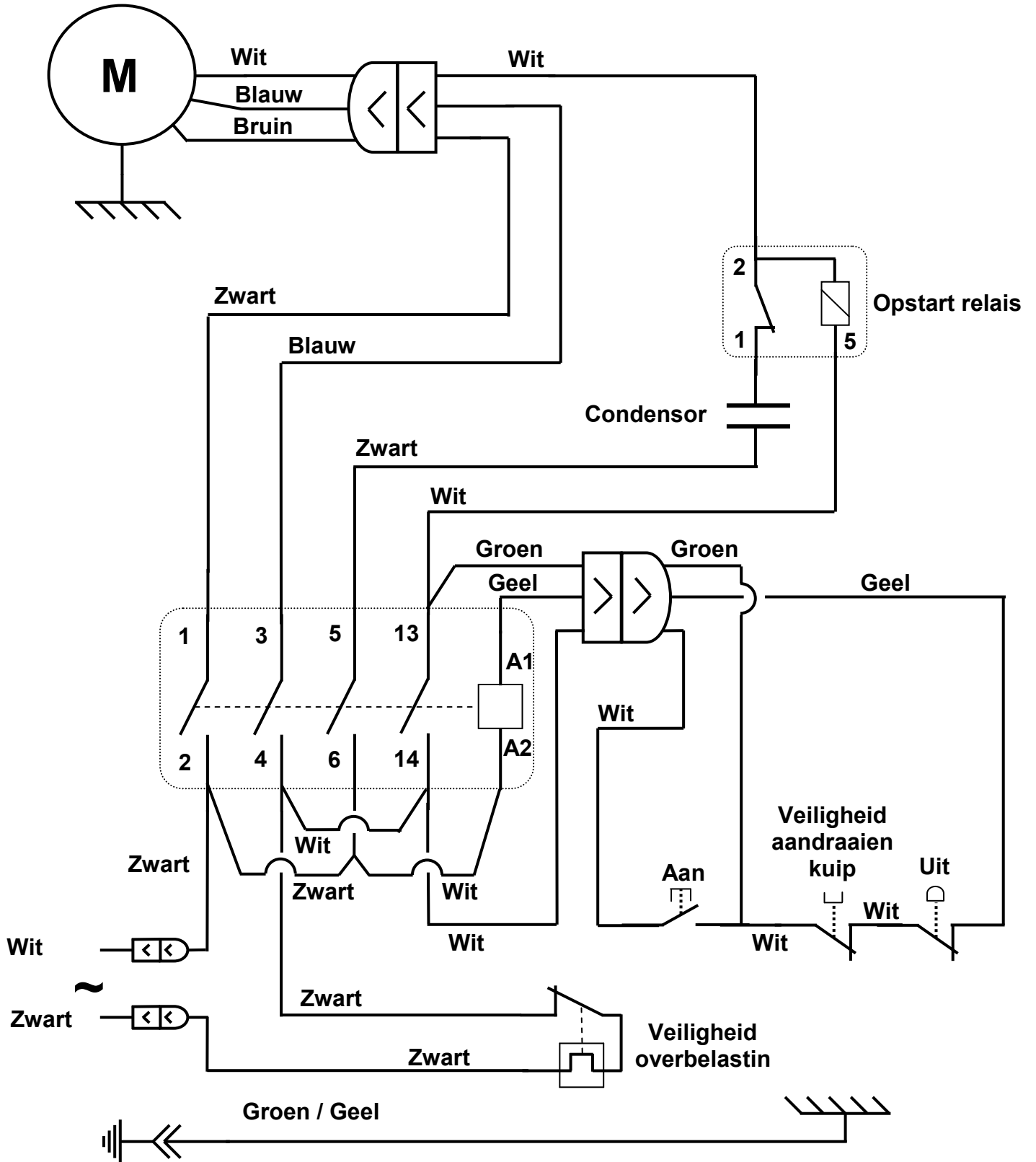
# ELEKTRISCHE SCHEMA'S

## Elektrische schema 100 - 120V 50/60Hz



Elektrische schema 100 - 120V 50/60Hz

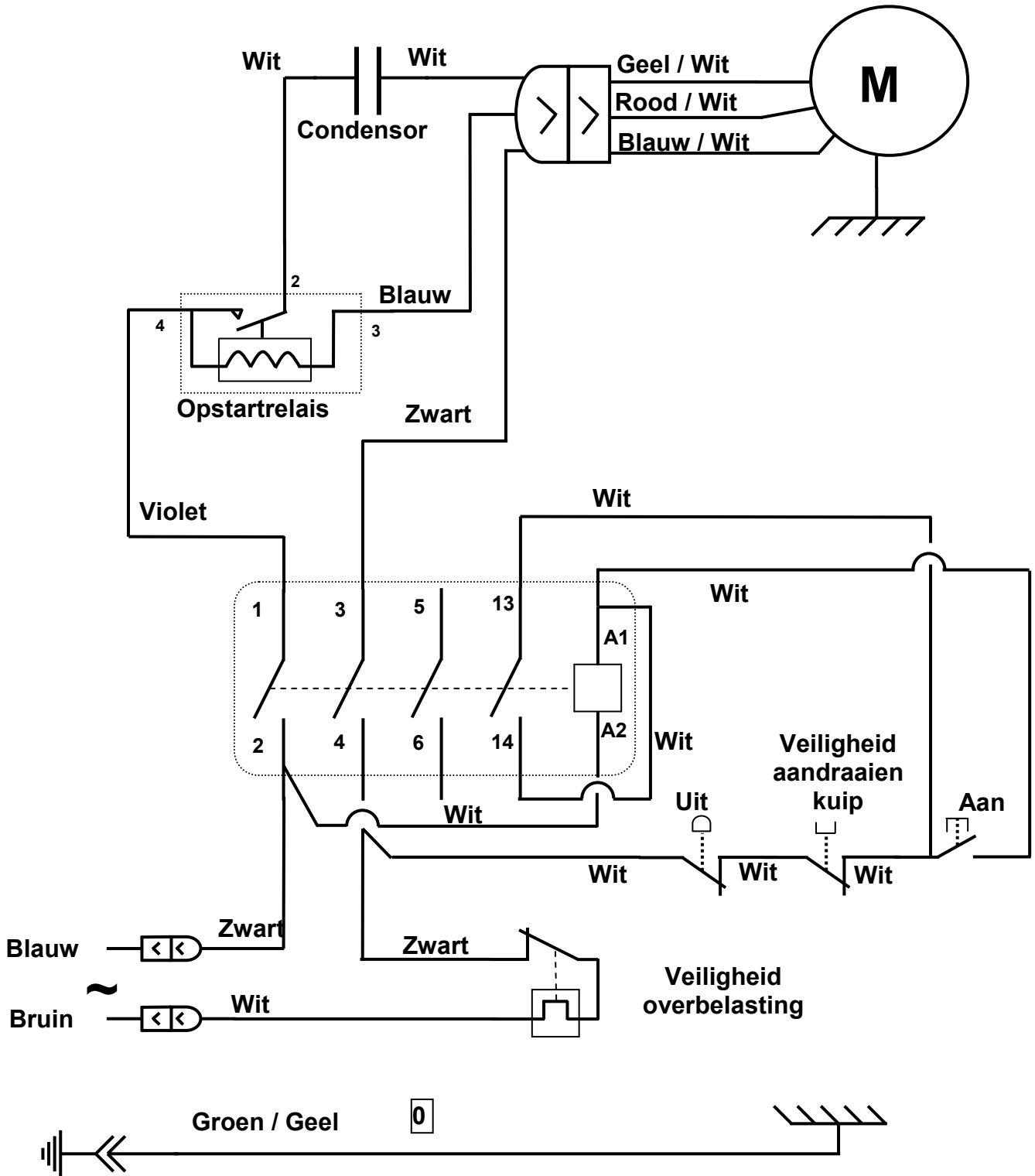
N°68





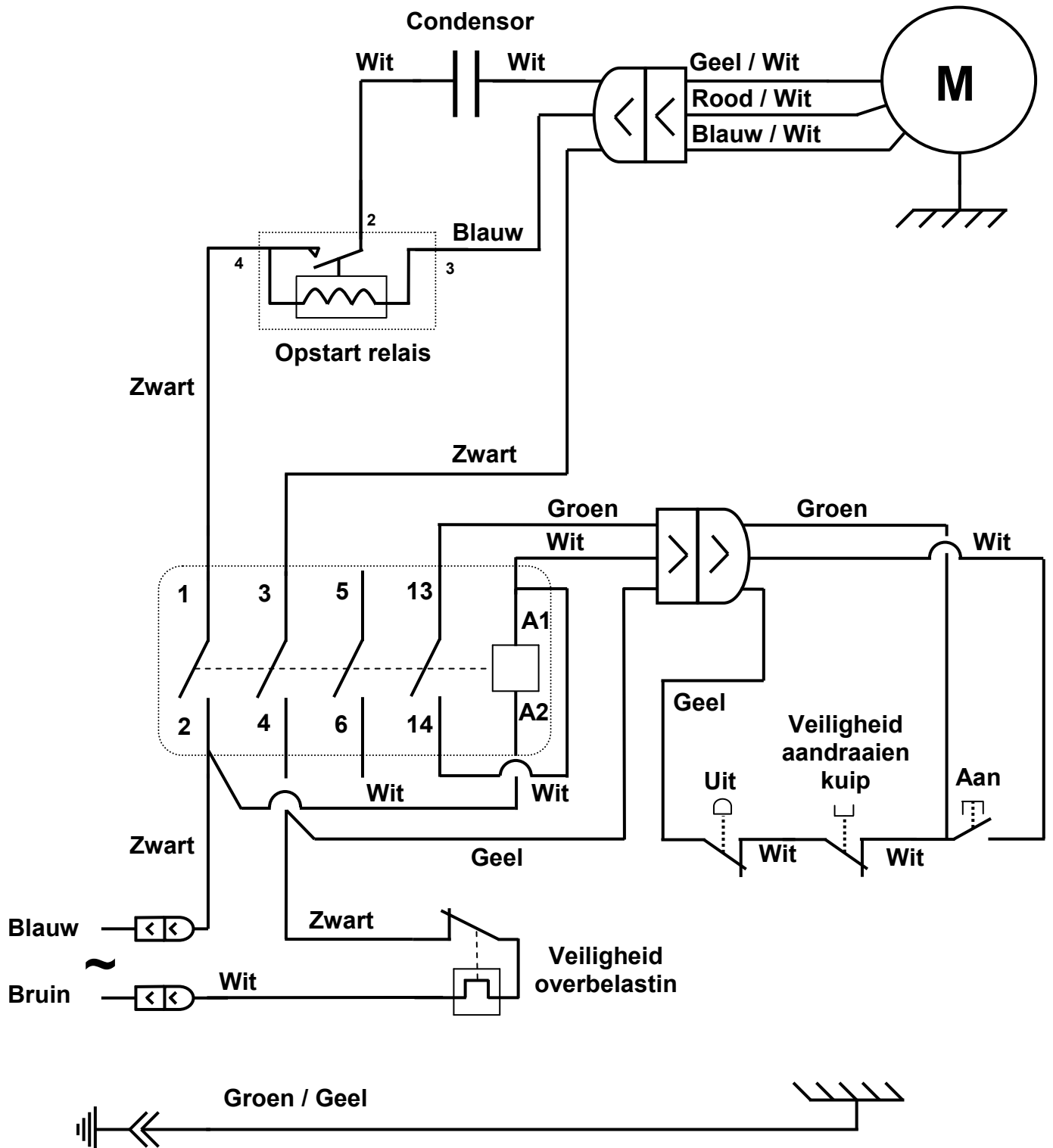
Elektrische schema 220-240V 50/60Hz

N°28



Elektrische schema 220-240V 50/60Hz

N°68





SANTOS: Handleiding MBT gebruik en onderhoud



## TABEL VAN VERTALING VAN DE ELEMENTEN VAN DE MACHINE

rep	F	F
1	Spanhendel	Poignée de serrage
2	Deksel	Couvercle
3	Stamper	Poussoir
4	Kuip	Cuve
5	Centrifugeermand	Panier centrifugation
6	Vruchtvlieshouder	Conteneur à pulpe
7	Centreerinrichting kuip	Centreur de cuve
8	Motoras	Axe moteur
9	Spanpen	Tige de serrage
10	Netsnoer	Cordon alimentation
11	Drukknop Aan	Bouton poussoir Marche
12	Drukknop Uit	Bouton poussoir Arrêt
13	Condensor	Condensateur
14	Veiligheid oververhitting	Protecteur surchauffe
15	Mandschroef	Vis de Panier
16	Afvoergoot	Goulotte d'évacuation
17	Moer van de kuip	Ecrou de cuve
18	Spansleutel van de mand	Clé de serrage de Panier
19	Aandrijfpen	Goupille d'entraînement
20	Zift	Chicane
21	Aandrijfkop	Tête d'entraînement
22	Kantel relais	Basculeur
23	Moer	Ecrou
24	Rasp	Râpe
25	Typeplaatje	Plaque signalétique
26	Borstel voor het reinigen van de mand	Brosse de nettoyage du panier
27	Schoonmaak kwast	Pinceau de nettoyage

**FIGUREN**



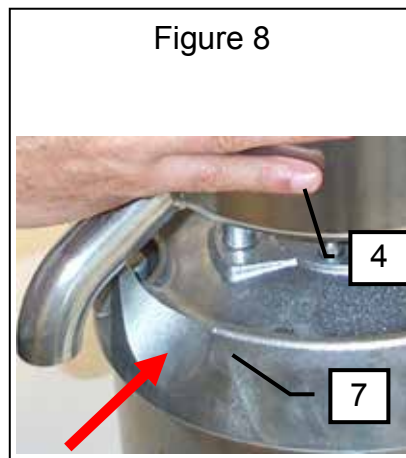
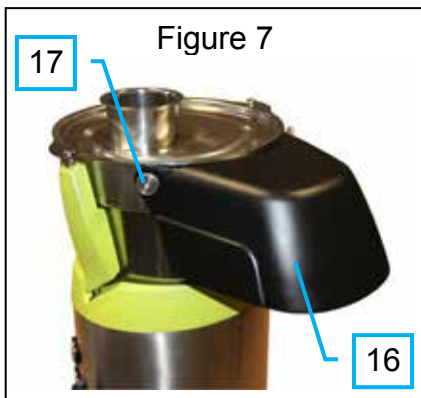
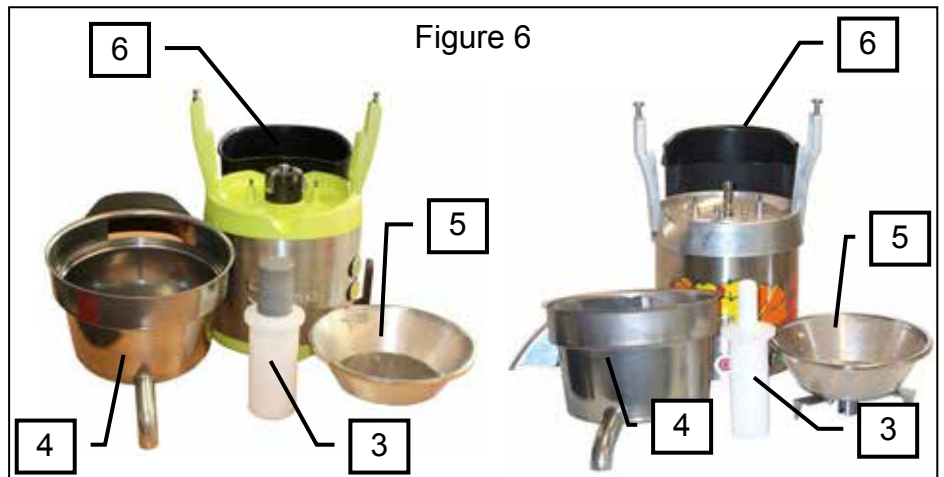
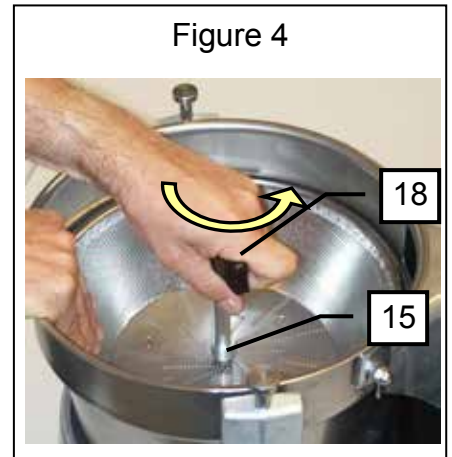
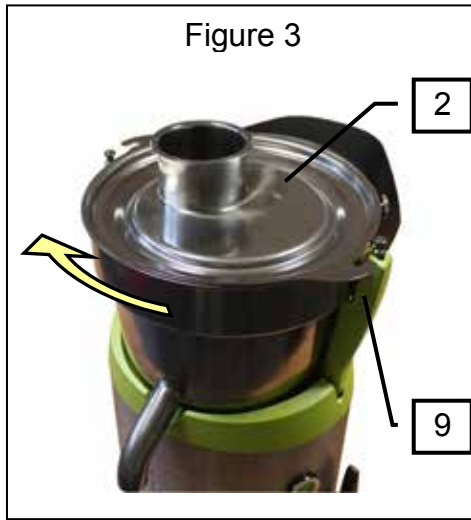




Figure 10



Figure 11

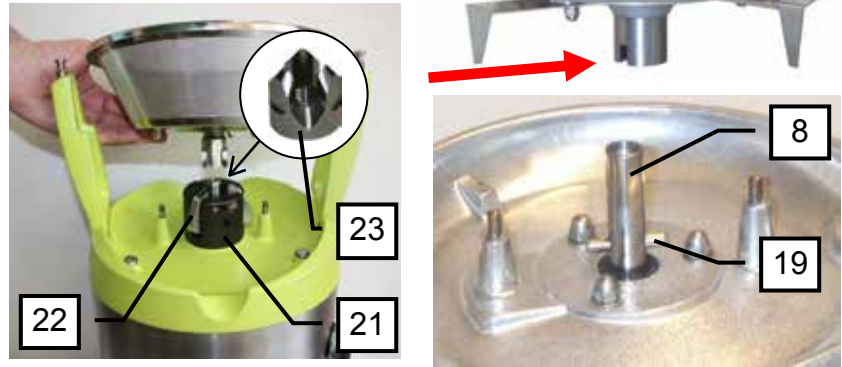


Figure 12



Figure 13



Figure 14

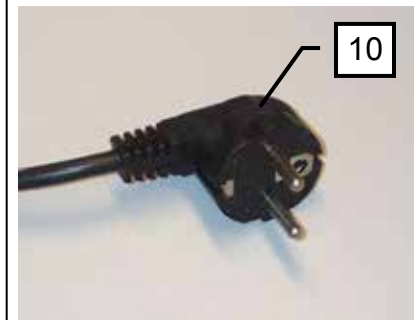


Figure 15

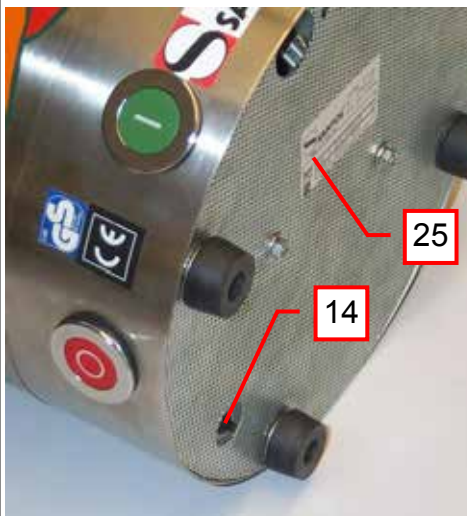


Figure 16

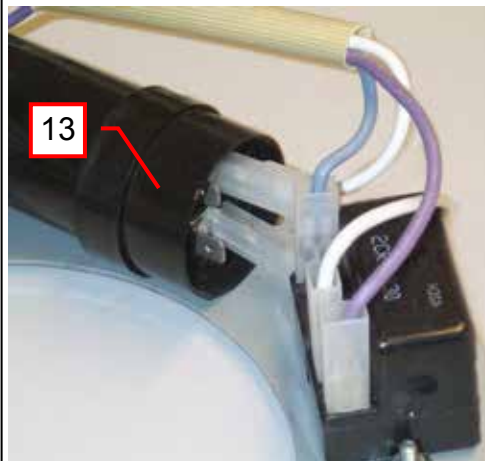
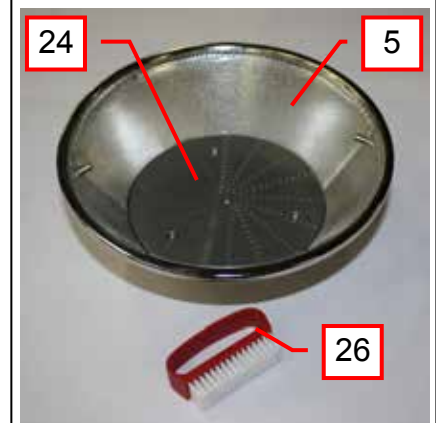


Figure 17





SANTOS: Handleiding MBT gebruik en onderhoud



## GARANTIEBEWIJS

### GARANTIE / WARRANTY

Since the 01.01.95, all our appliances comply with CE and possess the CE label. Our guarantee is of 24 months from the manufacturing date mentioned on the descriptive plate, except concerning the asynchronous motors (consisting of a rotor and a stator) which are warranted for 5 years from their manufacturing date. Warranty is strictly limited to the free replacement of any part of origin recognized by us as defective due to a defect or building default and identified as belonging to the concerned appliance. Warranty does not apply to damages resulting from installation or use non-complying with our appliance data sheet (user's manual) or in case of an evident lack of maintenance or disrespect of elementary security electric rules. It does not apply in case of regular wear and tear. Any replacement of parts under warranty will be realized after return of the defective part in our workshops, postage paid, supported by a copy of a conformity statement on which appears the serial number of the appliance. Every appliance is equipped with a descriptive plate conforming to the EC recommendations and of which a duplicate exists in the conformity statement (serial number, manufacturing date, electrical characteristics ...). In case of serious damage judged repairable only in our workshops, and after prior consent from our departments, any appliance under guarantee is sent by the Distributor, carriage paid. In case of repairs or reconditioning of appliances not under guarantee, the round trip transport is payable by the distributor. The parts and workforce are invoiced at the current rate. A preliminary estimate can be supplied.

Coffee grinder not using SANTOS original burrs are not taken under guarantee. The warranty conditions, repairs, reconditioning, of the espresso coffee grinder are the object of a specific note. Our guarantee does not extend to the payment of penalties, the repair of direct or indirect damages and notably to any loss of income resulting from the nonconformity or the defectiveness of products, SANTOS's global responsibility being limited to the sale price of the delivered product and to the possible repair of the defective products.

In case of revelation of an imperfection during the warranty period, the Distributor has to, unless a different written agreement of SANTOS, indicate to his customer to stop any use of the defective product. Such a use would release SANTOS of any responsibility.

## TYPEPLAATJE VAN HET APPARAAT

### **SPECIMEN**

**Voor alle documenten niet geleverd  
met het apparaat.**

**Afgedrukt, Gefaxt, Gedownload**



## JUICE EXTRACTOR Model No. 68

### USER AND MAINTENANCE MANUAL



**IMPORTANT:** documents included in this manual to be kept:

- “CE” COMPLIANCE DECLARATION
- WARRANTY CERTIFICATE



**\*408.079**  
**Model No 68**



**CONTENTS**

“CE” COMPLIANCE DECLARATION .....3

IMPORTANT SAFEGUARDS .....4

    INSTALLATION AND HANDLING .....4

    IMPROPER USE .....4

    ELECTRICAL CONNECTION: .....5

    USING FOR THE 1st TIME: .....5

    RECYCLING THE PRODUCT AT THE END OF ITS SERVICE LIFE .....6

JUICE EXTRACTOR model # 28 & # 68 .....7

USING THE APPLIANCE .....7

    USING: .....7

    HOW TO STOP THE MACHINE .....8

    Cleaning: .....8

    Precautions and risks: .....8

SAFETY / MAINTENANCE .....8

    COVER AND BOWL PRESENCE SAFETY DEVICE: .....9

    MOTOR OVERLOAD SAFETY FEATURE: .....9

    MOTOR OVERHEATING SAFETY FEATURE: .....9

    SAFE ACCESS TO THE TOOLS: .....9

    MAINTENANCE .....10

    SERVICING: .....10

FAULT FINDING .....11

    The machine will not start: .....11

    The machine stops because the motor has overheated: .....11

    The machine stops because of an overload: .....11

    The machine vibrates when running empty: .....11

REFERENCE TO STANDARDS .....12

TECHNICAL SPECIFICATIONS .....12

ELECTRICAL WIRING DIAGRAMS .....13

    Electrical wiring diagram 110 - 120V 50/60Hz # 28 .....13

    Electrical wiring diagram 110 - 120V 50/60Hz # 68 .....14

    Electrical wiring diagram 220-240V 50/60Hz # 28 .....15

    Electrical wiring diagram 220-240V 50/60Hz # 68 .....16

    FIGURES .....18

WARRANTY CERTIFICATE .....21

APPLIANCE IDENTIFICATION PLATE .....21



## "CE" COMPLIANCE DECLARATION

### THE MANUFACTURER:

**SANTOS SAS** - 140-150, Av. Roger SALENGRO 69120 VAULX-EN-VELIN (LYON)  
FRANCE

declares that the appliance intended for the professional market described below:

Description: **Juice extractor**  
Type number: **28, 68**

complies with:

- the statutory provisions defined in appendix 1 of the European "machines" directive **n°2006/42/CE** and the national legislation transposing it
- the statutory provisions of the following European directives and regulations:
  - N° 2006/95/CE (low voltage directive)
  - N° 2004/108/CE (EMC directive)
  - No. 2002/95/CE (RoHS directive)
  - No. 2002/96/CE (WEEE directive)
  - N° 1935/2004/CE (regulation) relating to materials and articles intended to come into contact with foodstuffs

Harmonised European standards used to give presumption of conformity with the essential requirements of the above-mentioned directives:

- **NF EN 1678+A1: 2010**, Food processing machinery – **Vegetable cutting machines** - Safety and hygiene requirements.  
This European standard is a type-C standard as defined in EN ISO 12100. When the provisions of this type-C standard differ from those stated in the type-A or B standards, the provisions of the type-C standard override the provisions of the other standards. This standard provides the means to comply with the requirements of the "machines" directive n°2006/42/CE, (see appendix ZA)
- **NF EN 12547+A1: 2009 Juice extractor**. Common safety instructions
- NF EN ISO 12100 -1 and 2:2004: Safety of machinery - General principles for design
- NF EN 60204-1: 2006 : Safety of machinery - Electrical equipment of machines- General requirements
- NF EN 1672-2: 2005, Food processing machinery – Basic concepts – Hygiene requirements
- NF EN 60335-1: 2013 : Household and similar electrical appliances. Safety.
- NF EN 60335-2-64 :2004 : Particular requirements for commercial electric kitchen machines

Drawn up in VAULX-EN-VELIN on: **01/01/2010**  
Signatory's position: **CHIEF EXECUTIVE OFFICER**  
Signatory's name: **Aurélien FOUQUET**

Signature:

## IMPORTANT SAFEGUARDS

When using, cleaning or maintaining the machine, always follow these instructions:

### Read all instructions

Note: You will find it easier to understand the next few paragraphs if you refer to the diagrams at the end of this manual.

### INSTALLATION AND HANDLING



**CAREFUL: For all handling operations including unpacking the machine, the cover clamping handle (1) must not be used for holding or lifting the appliance.**

The machine can be handled by a single person. It is recommended that the appliance be placed on a table or worktop for more comfortable use, so that the juice outlet spout and the On (11) and Off (12) buttons are in front of you (recommended height: 90 cm, to be adapted as required for the user).

During cleaning and installation, handle the basket assembly (5) carefully so as not to put it out of shape thus preventing the machine from working properly.

### IMPROPER USE



1. Do not place food in the channel and press with the plunger before you have started the machine.
2. The appliance is not designed for handling frozen foods.
3. Remove stones from fruit before processing it in the machine (e.g.: mangoes, apricots, peaches). Do not let the stones go into the machine.
4. The machine must not be left to operate without supervision.
5. Neither a hose nor a pressure hose should be used for cleaning.
6. Do not use abrasive sponge for cleaning the basket
7. The appliance must not be used on any surface which has a slope of more than 10° relative to horizontal. The machine's 4 feet must always be resting on that surface. The machine's motor spindle must always be vertical relative to that surface.
8. Never plunge the base in water or any other liquid for reasons of protection against risks of electrocution.
9. The appliance must be unplugged before any intervention on it: cleaning, general care, maintenance.
10. Use of spare parts other than certified original SANTOS parts is prohibited.
11. Do not use the appliance if the power supply cord is damaged. It must be replaced by either a SANTOS approved dealer or a person with similar qualifications to avoid any danger.

12. Never connect several appliances to the same power socket.
13. Never use the appliance outdoors.
14. Never place the appliance close to or on a source of heat.
15. This appliance is a professional machine designed exclusively for professional use. It is not designed for household use.
16. This appliance is not designed for use by people (including children) whose physical, sensorial or mental capacities are impaired or by people with no experience or knowledge, unless they have been supervised or given training in the use of the appliance beforehand by a person responsible for their safety.

Supervise children to ensure they do not play with the appliance.

### ELECTRICAL CONNECTION:

The appliance is available in with a choice of two voltages for the power supply

- 220-240V 50/60 Hz single phase
- 100V 50 Hz - 120V 60 Hz single phase

Line protection: the appliance should be connected to a standard 2-pole + earth electric socket. The installation should be fitted with an RCD and a fuse rated at 16A. **The appliance must be earthed**

### **CARE:**



- Before connecting the machine, check that the mains electrical voltage is the same as the voltage for your appliance. Its value is shown:
  - either on the identification plate under or behind the machine.
  - or on the identification plate on the last page of this manual.
- If the power cable (10) is damaged, it should be replaced by a SANTOS approved dealer, SANTOS or a person with similar qualifications to avoid any danger.

### USING FOR THE 1st TIME:

1. Remove the plunger (3).
2. **Model # 28:** Rotate the clamping handle (1) by one half turn to release the cover (2), Fig.2.  
**Model # 68:** Rotate the clamping handle (1) by one quarter turn to release the cover (2), Fig.2.
3. To be able to remove the cover, turn then lift the cover (2), Fig.3
4. **Model # 28:** Using the basket locking spanner (18), unscrew the basket fixing screw (15) completely, while holding the basket immobile with the other hand. Fig.4
5. Raise the bowl (4). The basket (5) should come out of its seating. Fig.5
6. Remove the basket assembly (5) and wash in clean water.

7. Wash all the elements in contact with food in clean water: the plunger (3), the cover (2), the bowl (4), the ring (20) and the pulp container (6). Fig.6

### **Installing the product discharge channel**

1. Place the discharge channel (16) on the bowl (4).  
Insert and screw tight the 2 screws (17) on the bowl pins (4). Fig.7

## **RECYCLING THE PRODUCT AT THE END OF ITS SERVICE LIFE**



This equipment is marked with the selective sorting symbol relating to wastes from electrical and electronic equipment. It signifies that this product should be taken over by a selective collection system conforming to the Guideline 2002/96/EC (WEEE) – part Professional Equipment – so that it can be either recycled or dismantled in order to reduce any impact on the environment.

For more information, please contact your Retailer or the SANTOS.

For eliminating or recycling components of equipment, please contact a specialized company or contact SANTOS.

The electronic products not undergoing a selective sorting are potentially dangerous for the environment.

The damaging materials should be eliminated or recycled according to the regulations in force.

## JUICE EXTRACTOR model # 28 & # 68

- Robust and very well-constructed (components made of cast aluminum, engineered plastic and 18/10 stainless steel plate), this juice extractor is particularly suitable for extracting juice and making coulis and sauce juices from fruits or vegetables used by the professionals in:  
Restaurants, Pizzerias, Snack Bars, Fast Food Outlets, Special Theme Restaurants, etc.
- It has a powerful motor which drives a **centrifugation basket**.
- **Centrifugation basket:** The active, filtering part of the basket is made of stainless steel.
- 18/10 press-drawn stainless steel **bowl** with stainless steel spout for collecting and funneling the product juices.

## USING THE APPLIANCE

### USING:

#### Assembly and preparation:

1. **Fit the bowl (4)** on the bowl centering device (7) making sure that the juice run-off spout is located in the indent provided for that purpose in the bowl centering device (7) Fig.8
2. **Model # 28: Place the basket assembly (5)** in the bowl (4), making sure it is correctly located on the motor shaft (8). The drive pin (19) needs to be in the grooves in the basket assembly (5). Fig.11  
**Model #68:** Place the ring (20) in the bowl with the opening facing upwards. Place the bowl (4) on the appliance. Hold the basket using 2 fingers and fit it on to the motor shaft (8). Fig.9 and Fig.10
3. **Model # 28: Using the spanner (18)** insert the basket locking screw (15) and screw it tight. During this operation, the basket shifts downwards a few millimeters. During the locking operation the basket can be held with one hand.
4. **Place the cover (2)** on the bowl (4), turn the cover to engage the 2 lugs in the catches on the locking rods. Fig.12
5. **Model # 28: Rotate the clamping handle (1) by one half turn** to block and lock the cover in place (2), Fig.2  
**Model #68: Rotate the clamping handle (1) by one quarter turn** to block and lock the cover in place (2). Fig.2
6. **Place the fruit plunger (3)** in the cover feed channel (2) Fig.13
7. **Position the pulp container (6)** correctly relative to the outlet of the discharge channel (16).
8. **Connect the supply cord plug (10)** to your mains supply socket. Fig.14
9. **Withdraw the fruit plunger (3)** from the cover feed channel (2).



### Using:

1. **Start the machine** by operating the On button (11).
2. **Place the recipient** under the bowl spout (4)
3. **Introduce the fruits or vegetables** into the cover feed channel (2) and push them onto the rotating grater with the fruit plunger (3).
4. Continue this operation until the juice recipient is full or all the fruit and vegetables to be processed have been used. Also keep an eye on the level of pulp in the pulp container (6).

### HOW TO STOP THE MACHINE

The appliance is stopped:

1. by pushing the Off button (12),
2. or by turning the clamping handle (1) from the front to the back.
3. or by unplugging the mains cord plug (10)

### Cleaning:



**Handle the basket assembly (5) carefully so as not to put it out of shape thus preventing the machine from working properly.**

To clean the basket assembly (5), it is recommended to use the brush (26) supplied with the machine, for proper cleaning of filter sieve holes and the grater teeth (24). Fig. 17. Do not use abrasive sponge for cleaning the basket.

Cleaning will be easier if you do not wait for the food remains to dry in the bowl, basket and cover.

### Precautions and risks:



During preparation, **the level in the pulp container (6)** should be monitored to prevent the cover pulp outlet (2) from clogging. Such clogging could result in an imbalance in the basket assembly (5) and thus a risk of damaging the machine.

The quantity of products to be processed before reaching the maximum filling level in the container (6) varies according to the products being processed.

If during preparation an imbalance should occur well before the pulp container is full, it is sometimes appropriate to continue adding food for the imbalance to be cleared. But if the imbalance continues, the machine must be stopped and the basket assembly (5) cleaned. Certain products are liable to clog or block the sieve holes, in which case the basket assembly (5) should be cleaned more frequently..



## SAFETY / MAINTENANCE

### COVER AND BOWL PRESENCE SAFETY DEVICE:

For the juice extractor to be able to start, the cover (2) and the bowl (4) must be centered in position on the bowl centering device (7) and held by the clamping handle (1). Putting the clamping handle in the vertical position (up) without the bowl or without the cover means that the machine cannot be started.

### MOTOR OVERLOAD SAFETY FEATURE:

#### **Models 220-240V 50/60Hz**

Should the motor become blocked (foreign body, object that is too hard, too much pressure with the fruit plunger on the products being processed), the **circuit breaker (14)** located under the appliance triggers and cuts off the power supply to the motor. Fig.15  
Correct the fault, reset the circuit breaker and re-start the machine.

If the problem persists, switch off the power supply to the machine (unplug the cord from the mains socket (10)) and call in the maintenance service or contact a SANTOS approved dealer.

#### **Models 110-120V 50/60Hz**

Should the motor become blocked (foreign body, object that is too hard, too much pressure with the fruit plunger on the products being processed), the **motor overheating safety feature** triggers and switches off the motor (see overheating safety feature).

### MOTOR OVERHEATING SAFETY FEATURE:

#### **Models 110-120V 50/60Hz only**

In the event of the motor overheating, the appliance stops automatically. The safety feature has an automatic reset, so wait for the motor to cool (15 to 30 minutes), before restarting the machine.

If the problem persists, switch off the power supply to the machine (unplug the cord from the mains socket (10)) and call in the maintenance service or contact a SANTOS approved dealer.

### SAFE ACCESS TO THE TOOLS:

The juice extractor can only be started if the cover and bowl are positioned correctly on the bowl centering device (7) and the clamping handle (1) is locked.

Releasing the clamping handle (1) results in the machine stopping and the immobilization of the rotating elements in less than 3 seconds.  
Re-starting the juice extractor requires specific operation of the On switch (11) again.  
A cut in the mains power supply makes the machine stop.

## MAINTENANCE

Before carrying out any work on the juice extractor, the machine must in all cases be unplugged from the mains power supply and the motor start capacitor discharged:

### Discharging the capacitor:



Use a screwdriver with insulated handle to touch the 2 connectors on the capacitor (**13**). The appearance of an electric arc shows that the capacitor has discharged. Fig.16

### Spare Parts :

**IMPORTANT:** Use of spare parts other than certified original SANTOS parts is prohibited.

This machine requires no particular maintenance because the bearings are lubricated for life.

If any intervention is necessary to replace parts subject to wear, such as the grater, the basket, electrical or other components, please refer to the parts list (see the exploded view at the end of this manual, or that can be downloaded from our Web site [www.santos.fr](http://www.santos.fr)).

For **all spare part orders** (see references in the exploded view at the end of the manual), state the **type, the appliance serial number and the electrical specifications recorded under the appliance.**

### SERVICING:

**Neither a hose nor a pressure hose should be used for cleaning**

- After use, clean the basket assembly, bowl, cover, pulp container, plunger in clean water or with a dish washing detergent product designed for this purpose. Then rinse and dry. **Do not use abrasive products or pads** to clean the basket assembly.
- The base is to be cleaned with a soft damp sponge, then dried.
- **Model #°68:** if necessary, clean the shaft nut (**23**), the rockers (**22**) and the drive head assembly (**21**) with water using the brush supplied. Fig.11

### **TAKE CARE:**



**For easier cleaning, do not leave food remains to dry on the bowl (4), the basket assembly (5), the cover (2), or the fruit plunger (3). It is recommended that all these parts of the machine are cleaned immediately after the work is finished.**



## FAULT FINDING

First identify exactly why the machine stopped.

### The machine will not start:

- Check: the mains power supply and the condition of the power supply cord,
- Check: the position of the juice bowl (4) on the bowl centering device (7), the position of the cover (2) on the juice bowl, and the locking of the clamping handle (1).

### The machine stops because the motor has overheated:

(the metal casing around the motor unit is hot)

- Remove the plug from the power supply socket and follow the instructions in the section on "motor overheating safety feature".

### The machine stops because of an overload:

- see the section on "motor overload safety feature"

### The machine vibrates when running empty:

This vibration is caused by an imbalance. This imbalance may be caused by:

- The basket (5) being positioned incorrectly: check it is correctly positioned
- Distortion of the basket (5), check and replace if necessary.

## REFERENCE TO STANDARDS

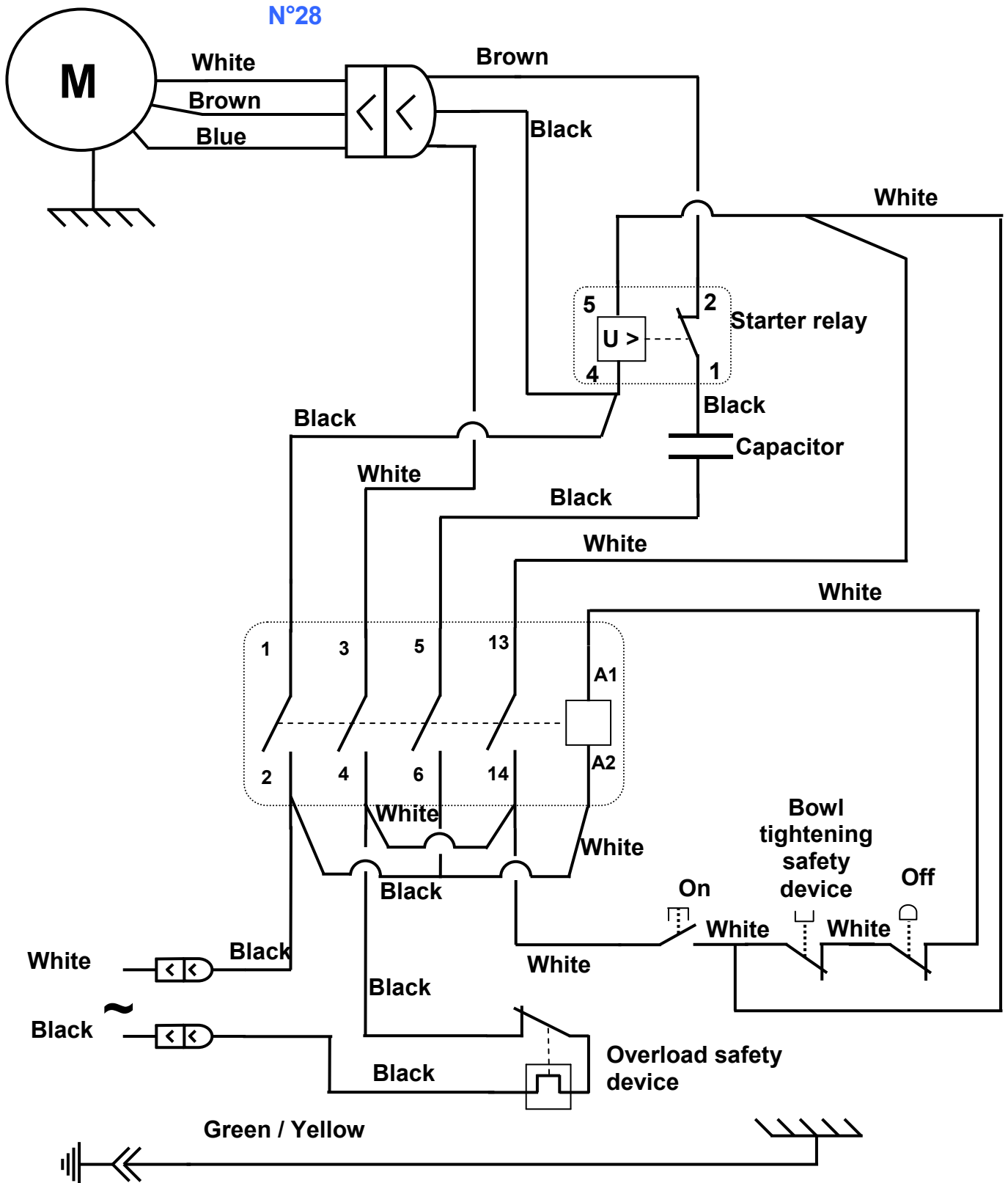
- CE (Europe)
- GS (Germany) checked by the LNE National Test Laboratory.
- UL (USA) and cUL (Canada).
- NSF (USA).

## TECHNICAL SPECIFICATIONS

<b>Mains power supply:</b>		
Power supply voltage (V)	220-240	100 / 120
Frequency (Hz)	50 / 60	50 / 60
Start capacitor (µF)	80µF 260V	180µF 160V
Overload safety device (A)	8	15
Start relay (SANTOS reference) <i>Model #28 / Model #68</i>	28505 / 68505	28505B / 68505B
<b>Motor:</b>		
Rating (kW)	1.3	1.3
Power requirement (A)	7	14.5
Motor speed (rpm)	3000 / 3600	3000 / 3600
Time for machine to stop	3 secs max	3 secs max
<b>Noise</b> Measured at 3000 rpm LAeq, dB, ref 20µPa	75 / 70	75 / 70
<b>Dimensions and weight</b>		
Height (mm) <i>Model #28 / Model #68</i>	510 / 603	
Width (mm)	465 / 490	
Depth (mm)	330	
<b>Net weight (kg)</b>	24 / 25.6	
<b>Packaged weight (kg)</b>	26.7 / 28.3	
Container capacity (Liters)	14	
Bowl spout height (mm)	222 / 225	
Temperature of products processed	Min: 4°C	Max: 120°C

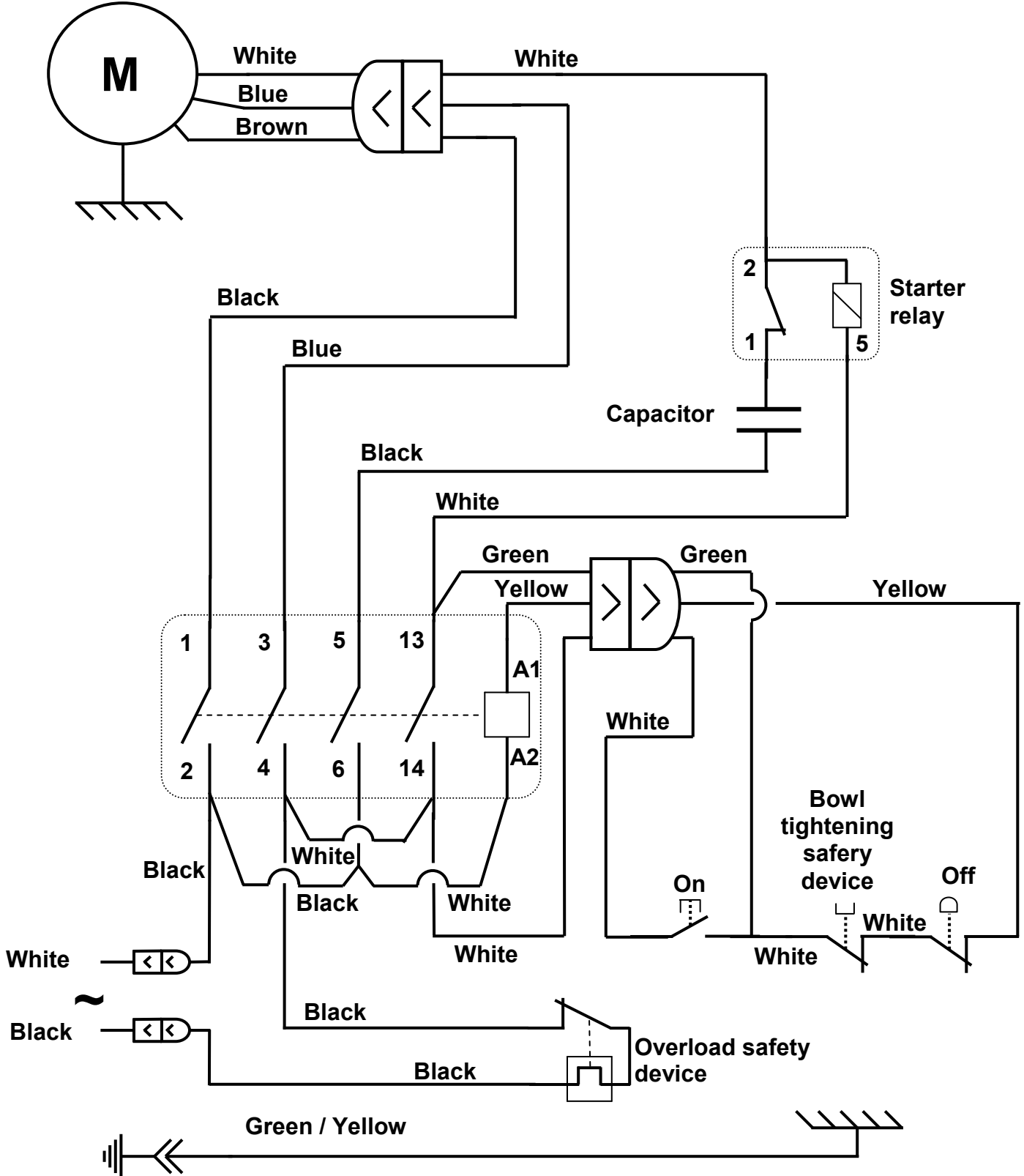
# ELECTRICAL WIRING DIAGRAMS

## Electrical wiring diagram 110 - 120V 50/60Hz



Electrical wiring diagram 110 - 120V 50/60Hz

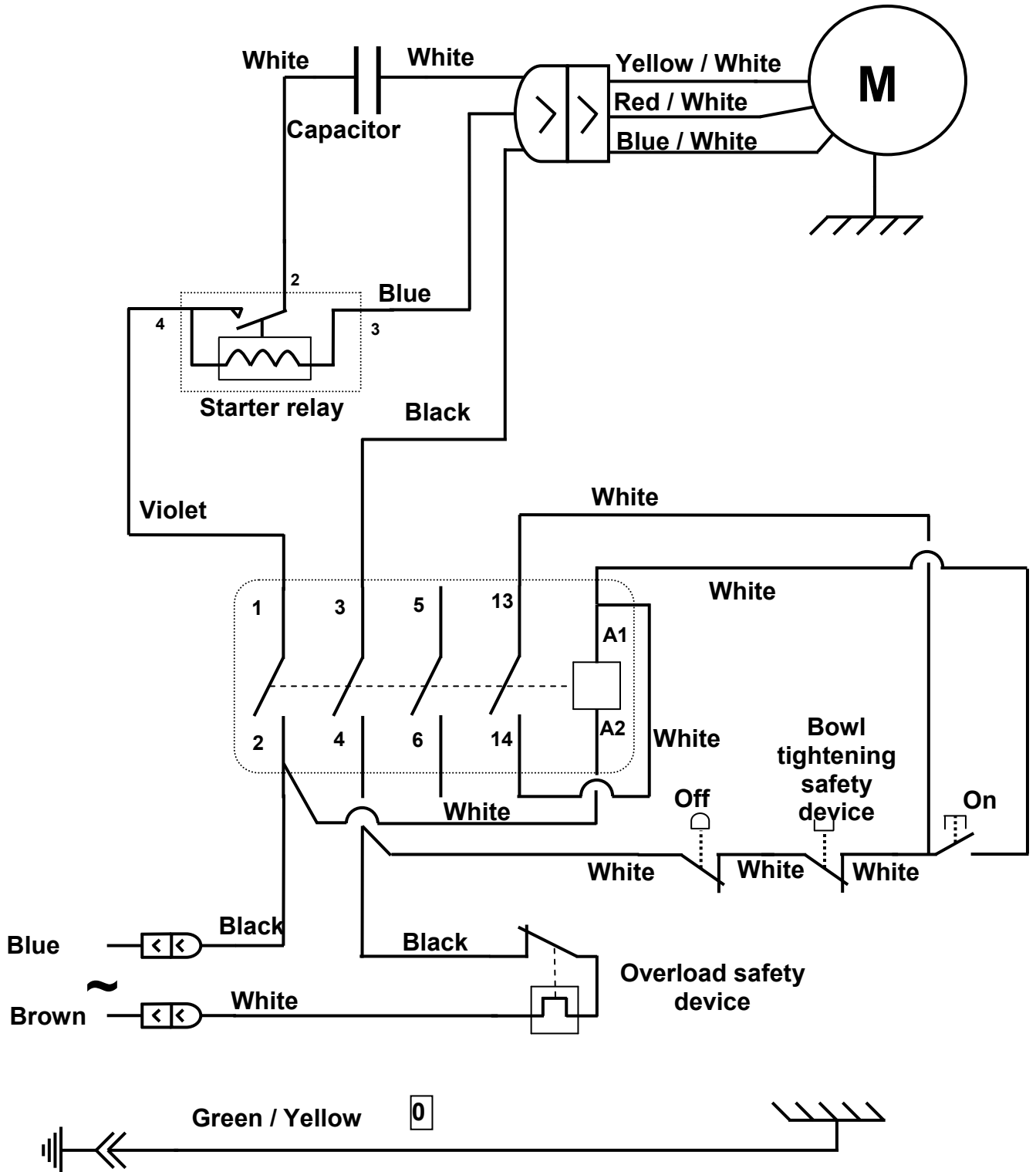
N°68





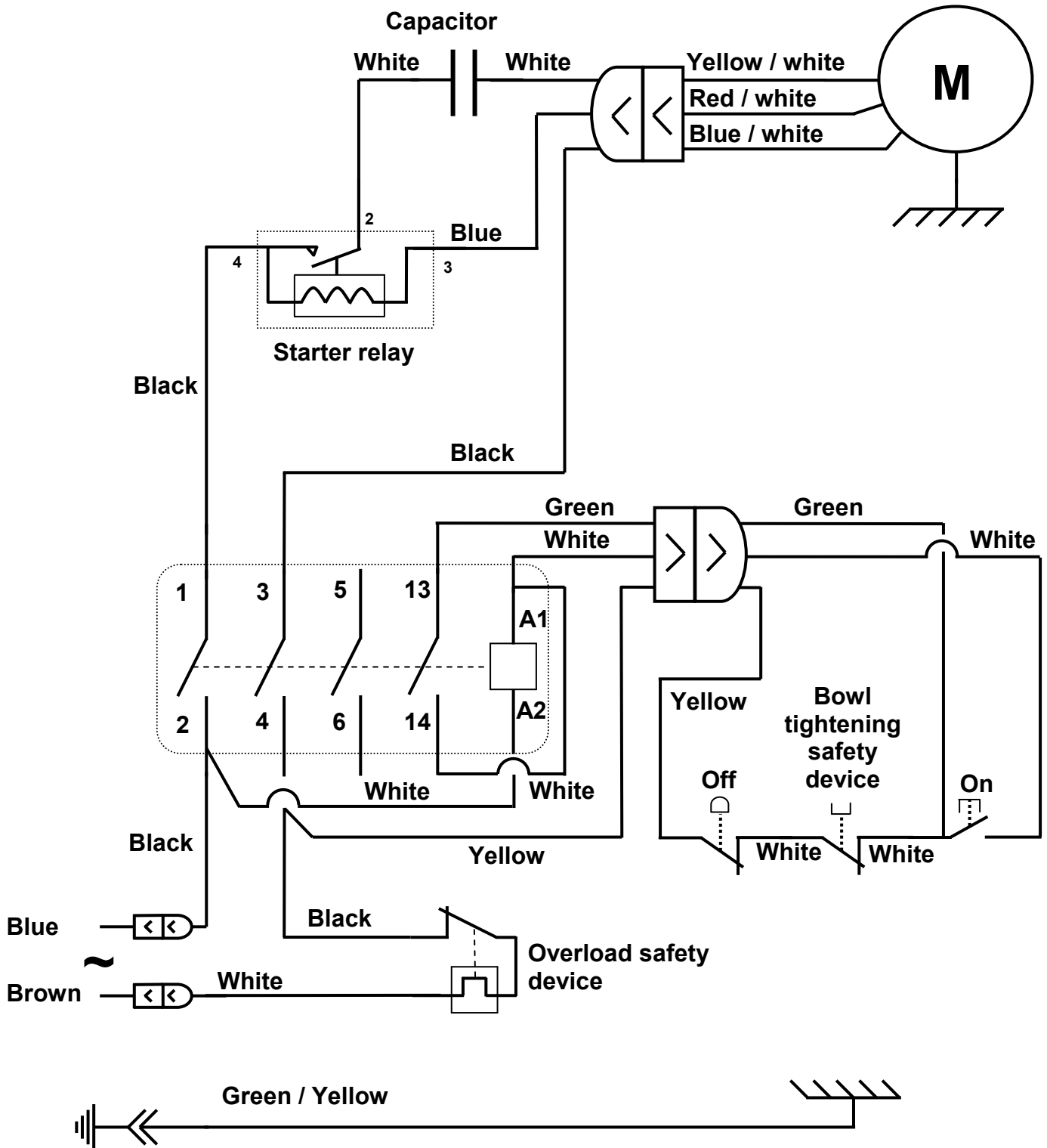
**Electrical wiring diagram 220-240V 50/60Hz**

**N°28**



**Electrical wiring diagram 220-240V 50/60Hz**

**N°68**



## TABLEAU DE TRADUCTION DES ELEMENTS DE LA MACHINE

item	EN	F
1	Clamping handle	Poignée de serrage
2	Cover	Couvercle
3	Plunger	Poussoir
4	Bowl	Cuve
5	Centrifugation basket	Panier centrifugation
6	Pulp container	Conteneur à pulpe
7	Bowl centering device	Centreur de cuve
8	Motor shaft	Axe moteur
9	Clamping rod	Tige de serrage
10	Power supply cord	Cordon alimentation
11	Start button	Bouton poussoir Marche
12	Stop button	Bouton poussoir Arrêt
13	Capacitor	Condensateur
14	Overheat safety device	Protecteur surchauffe
15	Basket screw	Vis de Panier
16	Discharge channel	Goulotte d'évacuation
17	Bowl nut	Ecrou de cuve
18	Basket locking spanner	Clé de serrage de Panier
19	Drive pin	Goupille d'entraînement
20	Ring	Chicane
21	Motor shaft	Tête d'entraînement
22	Rocker	Basculeur
23	Nut	Ecrou
24	Grater	Râpe
25	Identification plate	Plaque signalétique
26	Basket cleaning brush	Brosse de nettoyage du panier
27	Cleaning brush	Pinceau de nettoyage

**FIGURES**



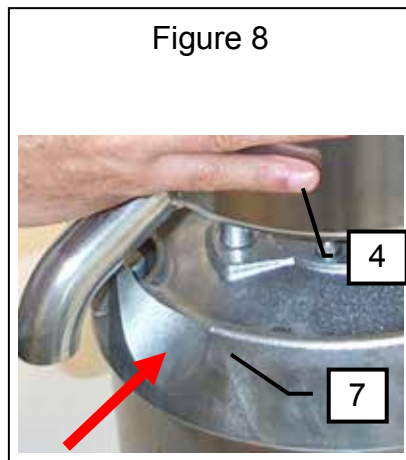
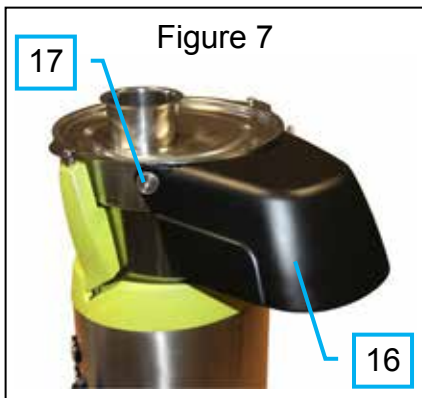
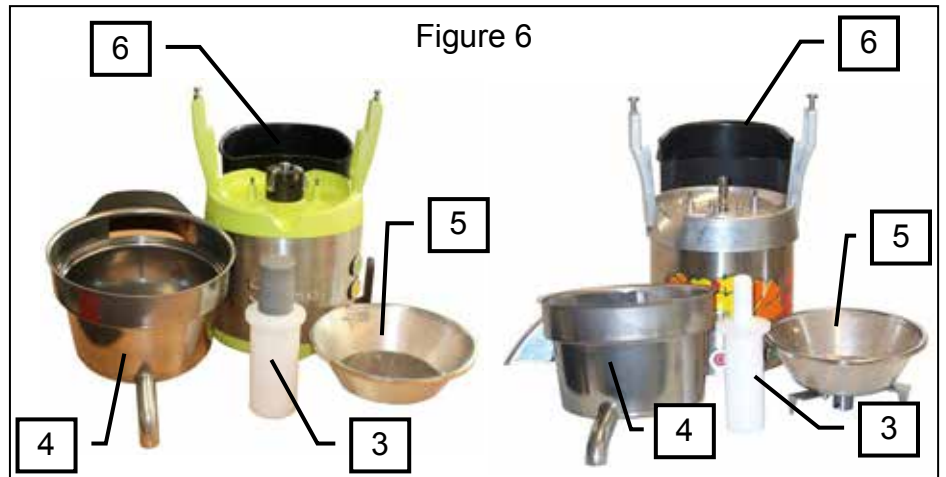
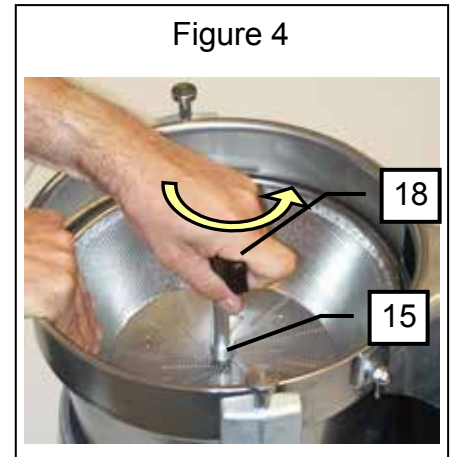
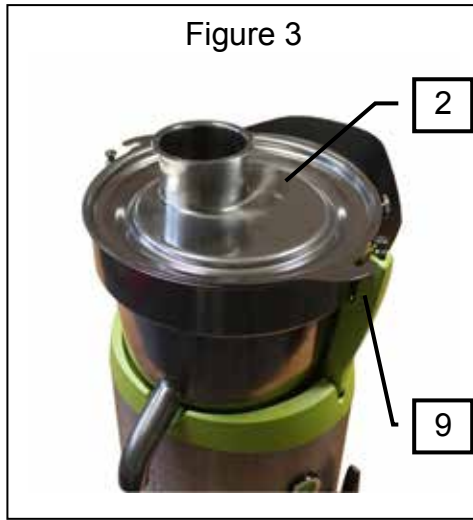




Figure 10



Figure 11

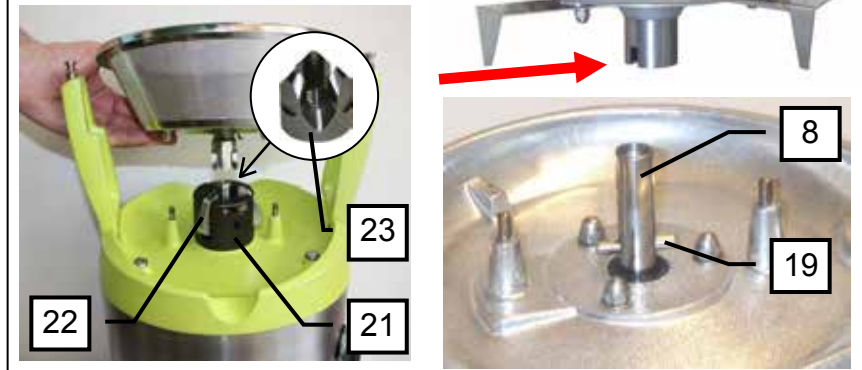


Figure 12



Figure 13



Figure 14

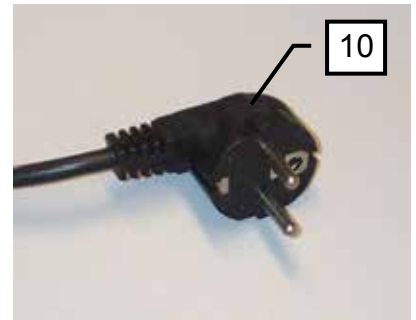


Figure 15

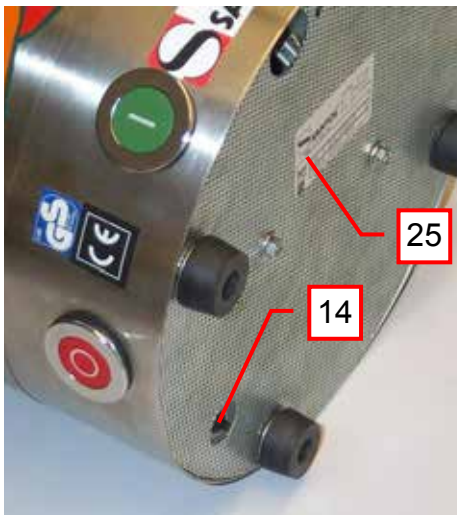


Figure 16

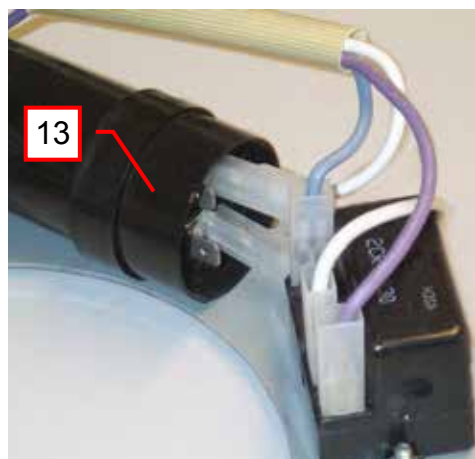
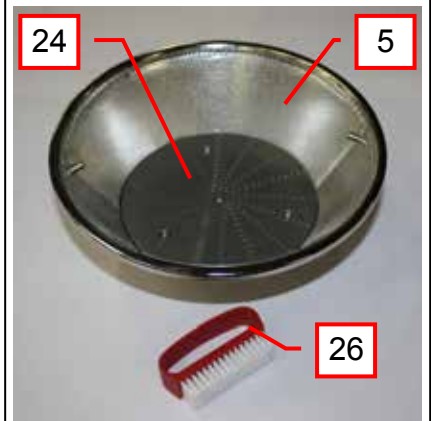


Figure 17





## WARRANTY CERTIFICATE

### WARRANTY

Since the 01.01.95, all our appliances comply with CE and possess the CE label. Our guarantee is of 24 months from the manufacturing date mentioned on the descriptive plate, except concerning the asynchronous motors (consisting of a rotor and a stator) which are warranted for 5 years from their manufacturing date. Warranty is strictly limited to the free replacement of any part of origin recognized by us as defective due to a defect or building default and identified as belonging to the concerned appliance. Warranty does not apply to damages resulting from installation or use non-complying with our appliance data sheet (user's manual) or in case of an evident lack of maintenance or disrespect of elementary security electric rules. It does not apply in case of regular wear and tear. Any replacement of parts under warranty will be realized after return of the defective part in our workshops, postage paid, supported by a copy of a conformity statement on which appears the serial number of the appliance. Every appliance is equipped with a descriptive plate conforming to the EC recommendations and of which a duplicate exists in the conformity statement (serial number, manufacturing date, electrical characteristics ...). In case of serious damage judged repairable only in our workshops, and after prior consent from our departments, any appliance under guarantee is sent by the Distributor, carriage paid. In case of repairs or reconditioning of appliances not under guarantee, the round trip transport is payable by the distributor. The parts and workforce are invoiced at the current rate. A preliminary estimate can be supplied.

Coffee grinder not using SANTOS original burrs are not taken under guarantee. The warranty conditions, repairs, reconditioning, of the espresso coffee grinder are the object of a specific note. Our guarantee does not extend to the payment of penalties, the repair of direct or indirect damages and notably to any loss of income resulting from the nonconformity or the defectiveness of products, SANTOS's global responsibility being limited to the sale price of the delivered product and to the possible repair of the defective products.

In case of revelation of an imperfection during the warranty period, the Distributor has to, unless a different written agreement of SANTOS, indicate to his customer to stop any use of the defective product. Such a use would release SANTOS of any responsibility.

## APPLIANCE IDENTIFICATION PLATE

**SPECIMEN**  
**For all documents not supplied with  
the appliance.**

**Printed, Faxed and Downloaded**



## CENTRIFUGEUSES modèles N° 68

### MANUEL D'UTILISATION ET D'ENTRETIEN



**IMPORTANT** : documents inclus dans ce manuel et à conserver:

- DECLARATION "CE" DE CONFORMITE
- CERTIFICAT DE GARANTIE



**\*408.079**  
**Modèle N° 68**



## SOMMAIRE

DECLARATION "CE" DE CONFORMITE .....	3
REGLES DE SECURITES.....	4
INSTALLATION, MANUTENTION .....	4
CONTRE INDICATIONS : .....	4
BRANCHEMENT ÉLECTRIQUE : .....	5
1 <sup>ère</sup> MISE EN ROUTE : .....	5
RECYCLAGE DU PRODUIT EN FIN DE VIE .....	6
CENTRIFUGEUSES N°28 et N°68.....	7
UTILISATION DE L'APPAREIL .....	7
MISE EN ROUTE : .....	7
Montage et préparation : .....	7
Utilisation : .....	8
ARRÊT DE L'APPAREIL .....	8
Nettoyage : .....	8
Précautions et risques : .....	8
SECURITES / MAINTENANCE .....	9
SECURITE DE PRESENCE DU COUVERCLE ET DE LA CUVE : .....	9
SECURITE SURCHARGE MOTEUR : .....	9
SECURITE SURCHAUFFE MOTEUR : .....	9
SECURITE ACCES AUX OUTILS: .....	9
MAINTENANCE .....	10
ENTRETIEN : .....	10
AIDE AU DEPANNAGE .....	10
L'appareil ne démarre pas : .....	11
L'appareil s'arrête suite à une chauffe moteur : .....	11
L'appareil s'arrête suite à une surcharge : .....	11
L'appareil vibre en marche à vide : .....	11
REFERENCES NORMATIVES .....	12
CARACTERISTIQUES TECHNIQUES.....	12
Schéma électrique 100 - 120V 50/60Hz N°28 .....	13
Schéma électrique 100 - 120V 50/60Hz N°68 .....	14
Schéma électrique 220-240V 50/60Hz N°28 .....	15
Schéma électrique 220-240V 50/60Hz N°68 .....	16
TABLEAU DE TRADUCTION DES ELEMENTS DE LA MACHINE .....	17
FIGURES.....	18
CERTIFICAT DE GARANTIE .....	21
PLAQUE SIGNALÉTIQUE DE L'APPAREIL.....	21



## DECLARATION "CE" DE CONFORMITE

### LE FABRICANT :

**SANTOS SAS** - 140-150, Av. Roger SALENGRO 69120 VAULX-EN-VELIN (LYON) FRANCE

Déclare que l'appareil destiné à être mis sur le marché professionnel,  
désigné ci-après :

Désignation : **Centrifugeuse**

Numéro de type : **28, 68**

est conforme :

- aux dispositions réglementaires définies par l'annexe 1 de la directive européenne "machines" n°**2006/42/CE**, et aux législations nationales la transposant.
- aux dispositions réglementaires des directives et règlements européens suivants :
  - N° 2006/95/CE (Directive basse tension)
  - N° 2004/108/CE (Directive CEM)
  - N° 2002/95/CE (Directive RoHS)
  - N° 2002/96/CE (Directive DEEE)
  - N° 1935/2004/CE (Règlement) concernant les matériaux et objets destinés à entrer en contact avec des denrées alimentaires

Normes européennes harmonisées utilisées pour donner présomption de conformités aux exigences essentielles des directives citées précédemment :

- **NF EN 12547+A1 : 2010**, Machines pour produits alimentaires – **Centrifugeuses**-  
Prescriptions relatives à la sécurité et à l'hygiène.  
La présente Norme européenne est une norme de type C, tel que défini dans l'EN ISO 12100. Lorsque les dispositions de la présente norme de type C sont différentes de celles mentionnées dans les normes de type A ou B, les dispositions de la norme de types C prennent le pas sur les dispositions des autres normes. La présente norme donne les moyens de se conformer aux exigences de la directive "machines" n°2006/42/CE, (voir annexe ZA)
- **NF EN 1678+A1 : 2010**, Machines pour produits alimentaires – **Coupe-légumes**-  
Prescriptions relatives à la sécurité et à l'hygiène
- NF EN ISO 12100 -1 et 2 :2004 : Sécurités des Machines - Principes généraux de conception
- NF EN 60204-1 : 2006 : Sécurités des machines - Équipement électrique des machines - Règles générales
- NF EN 1672-2 : 2005, Machines pour les produits alimentaires - Notions fondamentales - Prescriptions relatives à l'hygiène.
- NF EN 60335-1 : 2013 : Sécurité des appareils électrodomestiques et analogues
- NF EN 60335-2-64 :2004 : Règles particulières pour les machines de cuisine électriques à usage collectif

Fait à VAULX-EN-VELIN le : **01/10/2010**

Titre du signataire : **PRÉSIDENT DIRECTEUR GÉNÉRAL**

Nom du signataire : **Aurélien FOUQUET**

Signature :

## REGLES DE SECURITES

Lors de l'utilisation, l'entretien ou la mise au rebut de l'appareil, toujours veiller à bien respecter les précautions élémentaires suivantes.

### Lire la totalité de la notice explicative

Note : Pour faciliter la compréhension des paragraphes suivants, veuillez vous référer aux schémas situés en fin de manuel.

### INSTALLATION, MANUTENTION



**ATTENTION : Pour toutes les manutentions, y compris le déballage de la machine, il est interdit d'appréhender ou de soulever l'appareil par la poignée de serrage (1) du couvercle.**

Une seule personne est nécessaire à la manipulation de l'appareil. Pour un confort d'utilisation, il est conseillé de placer l'appareil sur une table ou un plan de travail, de manière à avoir le bec de sortie du jus et les boutons poussoirs marche (11) et arrêt (12), en face de soi (hauteur préconisée : 90 cm, à adapter suivant l'utilisateur).

Lors du nettoyage et de l'installation, manipuler avec précaution le panier complet (5), pour ne pas détériorer sa géométrie et nuire au bon fonctionnement de l'appareil.

### CONTRE INDICATIONS :



1. Ne pas placer d'aliments dans la goulotte en pressant avec le poussoir avant d'avoir démarré la machine.
2. L'appareil n'est pas prévu pour traiter des aliments congelés.
3. Dénoyauter les fruits avant de les passer dans la machine (ex : mangues, abricots, pêche). Ne pas passer les noyaux dans la machine.
4. La machine ne doit pas fonctionner sans surveillance
5. Le nettoyage au jet d'eau et sous pression n'est pas autorisé
6. Ne jamais utiliser d'éponge abrasive pour nettoyer le panier
7. Il est interdit de faire fonctionner l'appareil sur un plan de pose ayant une inclinaison supérieur à 10° par rapport à l'horizontal. Les 4 pieds de la machine doivent toujours être en appui sur ce plan. L'axe du moteur de la machine doit toujours être vertical par rapport à ce plan.
8. Pour des raisons de protection contre les risques d'électrocution, ne pas plonger le socle dans l'eau ou tout autre liquide.
9. Débrancher l'appareil avant toute intervention sur celui-ci : nettoyage, entretien, maintenance.
10. Il est interdit d'utiliser des pièces de rechanges autres que celles d'origine certifiées SANTOS
11. Ne pas utiliser l'appareil avec un cordon d'alimentation endommagé. il doit être remplacé soit, par un revendeur agréé SANTOS ou par la société

SANTOS, soit par des personnes de qualification similaire afin d'éviter un danger.

11. Ne pas brancher plusieurs appareils sur la même prise d'alimentation.
12. Ne pas utiliser l'appareil en extérieur.
13. Ne pas placer l'appareil à proximité ou sur une source de chaleur.
14. Cet appareil est un appareil professionnel, destiné exclusivement à un usage professionnel. Il n'est pas prévu pour un usage ménager.
15. Cet appareil n'est pas prévu pour être utilisé par des personnes (y compris les enfants) dont les capacités physiques, sensorielles ou mentales sont réduites, ou des personnes dénuées d'expérience ou de connaissance, sauf si elles ont pu bénéficier, par l'intermédiaire d'une personne responsable de leur sécurité, d'une surveillance ou d'instructions préalables concernant l'utilisation de l'appareil.

Il convient de surveiller les enfants pour s'assurer qu'ils ne jouent pas avec l'appareil.

### BRANCHEMENT ÉLECTRIQUE :

L'alimentation électrique de l'appareil est disponible en deux voltages

- 220-240V 50/60 Hz monophasé
- 110-120V 50/60 Hz monophasé

Protection de ligne : l'appareil doit être branché sur une prise de courant standard 2 pôles + terre. L'installation doit être équipée d'un disjoncteur différentiel et d'un fusible calibré à 16A. **La mise à la terre de l'appareil est obligatoire**

### **ATTENTION :**



- Avant de brancher l'appareil, vérifier la concordance entre la tension du réseau électrique et celle de votre appareil. Sa valeur est indiquée :
  - soit sur la plaque signalétique située sous ou derrière l'appareil.
  - soit sur la plaque signalétique apposée sur la dernière page de ce manuel.
- Si le câble d'alimentation (10) est endommagé, il doit être remplacé soit, par un revendeur agréé SANTOS ou par la société SANTOS, soit par des personnes de qualification similaire afin d'éviter un danger.

### 1<sup>ère</sup> MISE EN ROUTE :

1. Enlever le poussoir (3).
2. **Modèle N°28** : Faire pivoter d'un demi-tour la poignée de serrage (1) pour déverrouiller le couvercle (2), Fig.2  
**Modèle N°68** : Faire pivoter d'un quart de tour la poignée de serrage (1) pour déverrouiller le couvercle (2), Fig.2
3. Pour permettre le démontage du couvercle, faire pivoter puis soulever le couvercle (2), Fig.3

4. **Modèle N°28** : Avec la clé (18) de serrage du panier, dévisser complètement la vis (15) de fixation du panier tout en maintenant le panier immobile de l'autre main. Fig.4
5. Soulever la cuve (4). Le panier (5) doit sortir de son logement. Fig.5
6. Enlever et laver à l'eau claire, le panier complet (5)
7. Laver à l'eau claire tous les éléments en contact avec les aliments : le poussoir (3), le couvercle (2), la cuve (4), la chicane (20) et le conteneur à pulpe (6). Fig.6

### **Mise en place de la goulotte d'évacuation des produits**

1. Placer la goulotte d'évacuation (16) sur la cuve (4).
2. Visser et serrer les 2 écrous (17) sur les goujons de la cuve (4). Fig.7

### **RECYCLAGE DU PRODUIT EN FIN DE VIE**



Cet appareil est marqué du symbole du tri sélectif relatif aux déchets d'équipements électriques et électroniques. Cela signifie que ce produit doit être pris en charge par un système de collecte sélectif conformément à la directive 2002/96/CE (DEEE) – partie Appareils Professionnels – afin de pouvoir soit être recyclé soit démantelé afin de réduire tout impact sur l'environnement.

Pour plus d'informations, vous pouvez contacter votre revendeur ou la Société SANTOS.

Pour l'élimination ou le recyclage des composants de l'appareil, veuillez vous adresser à une société spécialisée ou contactez la société SANTOS

Les produits électroniques n'ayant pas fait l'objet d'un tri sélectif sont potentiellement dangereux pour l'environnement.

Les matériaux d'emballage doivent être éliminés ou recyclés conformément à la réglementation en vigueur.



## CENTRIFUGEUSES N°28 et N°68

- D'une construction robuste (pièces constituant en fonte d'aluminium, plastique technique et tôle inox 18/10), la centrifugeuse est particulièrement bien adaptée pour produire des jus, des coulis et des jus de sauces à partir de fruits ou de légumes utilisés par les professionnels des : Restaurants, Pizzerias, Snacks, Points de restauration, Restaurants à thèmes...
- Dotée d'un moteur puissant qui entraîne en rotation un **panier de centrifugation**.
- **Panier de centrifugation** : La partie active et filtrante du panier est en acier inoxydable.
- **Cuve** en acier inoxydable embouti 18/10 avec bec en acier inoxydable pour récupérer et canaliser les jus produits.

## UTILISATION DE L'APPAREIL

### MISE EN ROUTE :

#### Montage et préparation :

1. **Monter la cuve (4)** sur le centreur de cuve (7) en faisant bien attention de positionner le bec d'écoulement du jus dans l'échancrure du centreur de cuve (7) prévue à cet effet, [Fig.8](#)
2. **Modèle N°28 : Placer le panier complet (5)** dans la cuve (4), en veillant à sa bonne mise en place sur l'axe moteur (8). La goupille d'entraînement (19) doit entrer dans les saignées du panier complet (5). [Fig.11](#)  
**Modèle N°68** : Placer la chicane (20) dans la cuve avec l'ouverture dirigée vers le haut. Placer la cuve (4) sur l'appareil. Tenir le panier par les 2 doigts et le déposer sur l'arbre moteur (8). [Fig.9](#) et [Fig.10](#)
3. **Modèle N°28 : Avec la clé (18)** visser et serrer la vis de blocage du panier (15). Pendant cette opération, le panier descend de quelques millimètres. Pour le blocage, il est possible de tenir le panier avec une main.
4. **Placer le couvercle (2)** sur la cuve (4), tourner le couvercle pour engager les 2 oreilles dans les ergots des tiges de verrouillage. [Fig.12](#)
5. **Modèle N°28 : Faire pivoter d'un demi-tour la poignée de serrage (1)** pour bloquer et verrouiller le couvercle (2). [Fig.2](#)  
**Modèle N°68 : Faire pivoter d'un quart de tour la poignée de serrage (1)** pour bloquer et verrouiller le couvercle (2). [Fig.2](#)
6. **Placer le poussoir à fruits (3)** dans la goulotte d'introduction du couvercle (2). [Fig.13](#)
7. **Positionner le conteneur à pulpe (6)** correctement par rapport à la sortie de la goulotte d'évacuation (16).
8. **Brancher la prise du cordon d'alimentation (10)** sur la prise de votre alimentation secteur. [Fig.14](#)
9. **Retirer le poussoir à fruits (3)** de la goulotte d'introduction du couvercle (2).



### Utilisation :

1. **Mettre l'appareil en marche**, en actionnant le bouton poussoir « Marche » (11).
2. **Placer le récipient** sous le bec de la cuve (4)
3. **Introduire les fruits ou les légumes** dans la goulotte d'introduction du couvercle (2) et les pousser sur la râpe en rotation avec le poussoir à fruits (3).
4. Continuer cette opération jusqu'au remplissage du récipient à jus ou épuisement de la quantité de fruits et de légumes à traiter. Surveiller également le niveau de pulpe dans le conteneur à pulpe (6).

### ARRET DE L'APPAREIL

L'arrêt de l'appareil s'effectue en actionnant :

1. soit le bouton poussoir « arrêt » (12),
2. soit en pivotant la poignée de serrage (1) de l'avant vers l'arrière.
3. soit en débranchant la prise du cordon secteur (10)

### Nettoyage :



**Manipuler avec précaution le panier complet (5), pour ne pas détériorer sa géométrie et nuire au bon fonctionnement de l'appareil.**

Pour le nettoyage du panier complet (5), il est conseillé d'utiliser la brosse (26) fournie avec la machine, pour bien nettoyer les trous du tamis de filtration et les dents de la râpe (24). Fig. 17. Ne jamais utiliser d'éponge abrasive pour nettoyer le panier.

Le nettoyage sera plus facile si vous n'attendez pas que les aliments aient séchés dans la cuve, le panier et le couvercle.

### Précautions et risques :



Pendant la préparation il est nécessaire de surveiller le **niveau de remplissage du conteneur à pulpe (6)** pour éviter un engorgement de la sortie de pulpe du couvercle (2). Cet engorgement peut provoquer un balourd dans le panier complet (5) et donc des risques de détérioration de la machine.

La quantité de produits à passer avant d'atteindre le niveau de remplissage maximum du conteneur (6) est variable en fonction des produits traités.

Si, en cours de préparation, un balourd apparaissait bien avant que le conteneur à pulpe ne soit rempli, il est parfois bon de continuer à passer des aliments pour permettre l'élimination de ce balourd.

Si toutefois celui-ci persistait, il faut procéder à l'arrêt de la machine et au nettoyage du panier complet (5). Certains produits ont la faculté d'encrasser ou d'obturer les trous du tamis, il faut alors nettoyer plus fréquemment le panier complet (5).



## SECURITES / MAINTENANCE

### SECURITE DE PRESENCE DU COUVERCLE ET DE LA CUVE :

Pour autoriser la mise en marche de la centrifugeuse, le couvercle (2) et la cuve (4) doivent être centrés en position sur le centreur de cuve (7) et serrés par la poignée de serrage (1) .

La mise en position verticale (haute) de la poignée de serrage sans la cuve ou sans le couvercle, ne permet pas la mise en marche de la machine.

### SECURITE SURCHARGE MOTEUR :

#### **Modèles 220-240V 50/60Hz**

En cas de blocage du moteur (corps étranger, corps trop dur, effort de pression avec le poussoir à fruits sur les produits traités trop important), le **disjoncteur (14)**, placé sous l'appareil, se déclenche et coupe l'alimentation électrique du moteur. Fig.15  
Remédiez au défaut, ré-enclenchez le disjoncteur et redémarrer la machine.

Si le problème persiste, mettre l'appareil hors tension (débrancher la prise de cordon secteur (10)) et faire intervenir une personne du service de maintenance ou contacter un revendeur agréé SANTOS.

#### **Modèles 110-120V 50/60Hz**

En cas de blocage du moteur (corps étranger, corps trop dur, effort de pression avec le poussoir à fruits sur les produits traités trop important), le **protecteur de surchauffe** se déclenche et coupe le moteur (voir sécurité surchauffe).

### SECURITE SURCHAUFFE MOTEUR :

#### **Modèles 110-120V 50/60Hz uniquement**

En cas de surchauffe moteur, l'appareil s'arrête automatiquement.

Le protecteur est à réarmement automatique, attendre le refroidissement du moteur (15 à 30 minutes), avant de redémarrer la machine.

Si le problème persiste, mettre l'appareil hors tension (débrancher la prise de cordon secteur (10)) et faire intervenir une personne du service de maintenance ou contacter un revendeur agréé SANTOS.

### SECURITE ACCES AUX OUTILS:

La centrifugeuse ne peut démarrer que si le couvercle et la cuve sont correctement positionnés sur le centreur de cuve (7) et que la poignée de serrage (1) est verrouillée.

Le desserrage de la poignée de serrage (1) provoque l'arrêt de la machine et l'immobilisation des éléments en rotation en moins de 3 secondes.

La remise en marche de la centrifugeuse nécessite une nouvelle action volontaire sur le bouton poussoir « Marche » (11) .

Une rupture d'alimentation du secteur provoque l'arrêt de la machine.

## MAINTENANCE

Avant toute intervention sur la centrifugeuse, il est impératif de débrancher l'appareil du secteur et de décharger le condensateur de démarrage du moteur :

### Décharge du condensateur :



A l'aide d'un tournevis à manche isolé, toucher les 2 connexions du condensateur (**13**), la visualisation d'un arc électrique prouve la décharge du condensateur. Fig.16

### Pièces détachées :

**IMPORTANT** : Il est interdit d'utiliser des pièces de rechanges autres que celles d'origine certifiées SANTOS

Cette machine ne nécessite aucun entretien particulier, les roulements sont graissés à vie.

Si une intervention est nécessaire pour remplacer les pièces d'usure telles que la râpe, le panier, les composants électriques ou autres, se reporter à la liste des composants (voir la vue éclatée en fin de manuel ou à télécharger sur internet [www.santos.fr](http://www.santos.fr) ).



Pour **toute commande de pièces détachées** (voir références sur la vue éclatée en fin de manuel), préciser le **type, le numéro de série de l'appareil et les caractéristiques électriques notés sous l'appareil.**

## ENTRETIEN :

**Le nettoyage au jet d'eau et sous pression n'est pas autorisé**

- Après utilisation, nettoyer le panier complet, la cuve, le couvercle, le conteneur à pulpe, le poussoir, à l'eau claire ou avec un produit détergent pour vaisselle prévu à cet effet. Puis rincer et sécher. **Ne pas utiliser de produits ou de tissus abrasifs** pour nettoyer le panier complet.
- Le socle sera nettoyé avec une éponge douce humide, puis séchés.
- **Modèle N°68** : si nécessaire, nettoyer l'écrou d'arbre (**23**), les basculeurs (**22**) et l'ensemble de la tête d'entraînement (**21**) à l'eau avec le pinceau fourni. Fig.11

### **ATTENTION :**



**Pour une plus grande facilité de nettoyage, ne pas laisser sécher de denrées dans la cuve (4), le panier complet (5), le couvercle (2), et le poussoir à fruits (3).**

**Il est conseillé de procéder au nettoyage de toutes ces parties de l'appareil aussitôt le travail terminé.**



## AIDE AU DEPANNAGE

Identifier avec précision la cause de l'arrêt de l'appareil

### L'appareil ne démarre pas :

- Contrôler : l'alimentation secteur, l'état du cordon d'alimentation,
- Contrôler : la position de la cuve à jus (4) sur centreur de cuve (7), la position du couvercle (2) sur la cuve à jus, le verrouillage de la poignée de serrage (1).

### L'appareil s'arrête suite à une chauffe moteur :

(la tôle est chaude au niveau du bloc moteur)

- Débrancher la prise de courant et conformez vous aux points du chapitre "sécurité surchauffe moteur".

### L'appareil s'arrête suite à une surcharge :

voir le chapitre "sécurité surcharge moteur"

### L'appareil vibre en marche à vide :

Cette vibration est provoquée par un balourd, ce balourd peut être provoqué par :

- Une mauvaise mise en place du panier (5), vérifier sa bonne mise en place
- Une détérioration de la géométrie du panier (5), vérifier et remplacer si nécessaire.



## REFERENCES NORMATIVES

- CE (Europe).
- GS (Allemagne) contrôlé par le LNE Laboratoire National d'Essais.
- UL (USA) et cUL (Canada).
- NSF (USA).

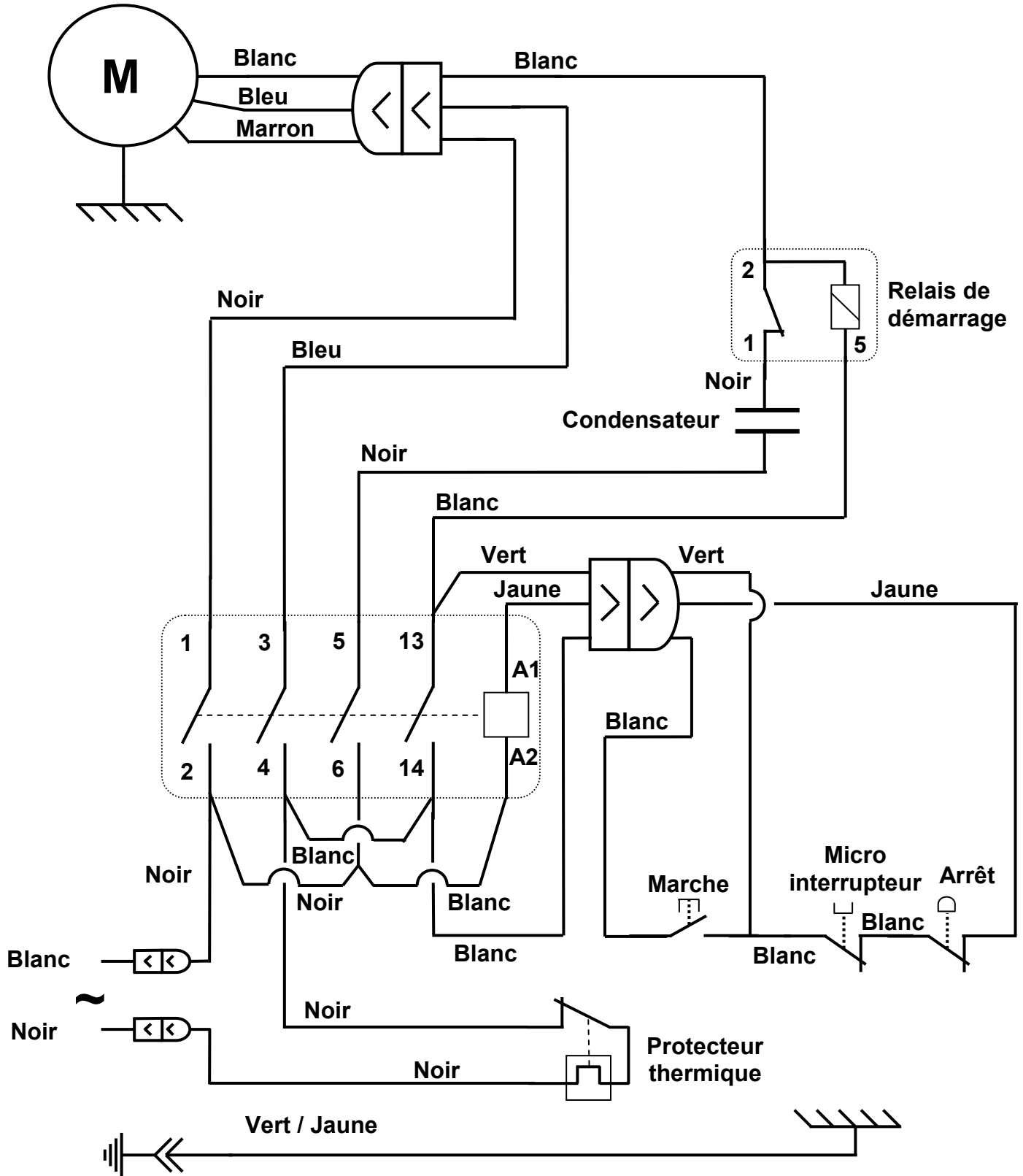
## CARACTERISTIQUES TECHNIQUES

<b>Secteur :</b>		
Tension d'alimentation (V)	220-240	100-120
Fréquence (Hz)	50 / 60	50 / 60
Condensateur démarrage ( $\mu$ F)	80 $\mu$ F 260V	180 $\mu$ F 160V
Protecteur de surcharge (A)	8	15
Relais de démarrage (Référence SANTOS) <i>Modèle N°28 / Modèle N°68</i>	28505 / 68505	28505B / 68505B
<b>Moteur :</b>		
Puissance absorbée (kW)	1.3	1.3
Intensité absorbée (A)	7	14.5
Vitesse moteur (tr/mn)	3000 / 3600	3000 / 3600
Temps d'arrêt de la machine	3 s maxi	3 s maxi
<b>Bruit</b> Mesuré à 3000 tr/min LAeq, dB, ref 20 $\mu$ Pa	75 / 70	75 / 70
<b>Dimensions et poids</b>		
Hauteur (mm) <i>Modèle N°28 / Modèle N°68</i>	510 / 603	
Largeur (mm)	465 / 490	
Profondeur (mm)	330	
<b>Poids net</b> (kg)	24 / 25.6	
<b>Poids emballé</b> (kg)	26.7 / 28.3	
Capacité conteneur (Litres)	14	
Hauteur bec de cuve (mm)	222 / 225	
Température des produits traités	Mini : 4°C	Maxi 120°C



**Schéma électrique 100 - 120V 50/60Hz**

**N°68**





**Schéma électrique 220-240V 50/60Hz**

**N°28**

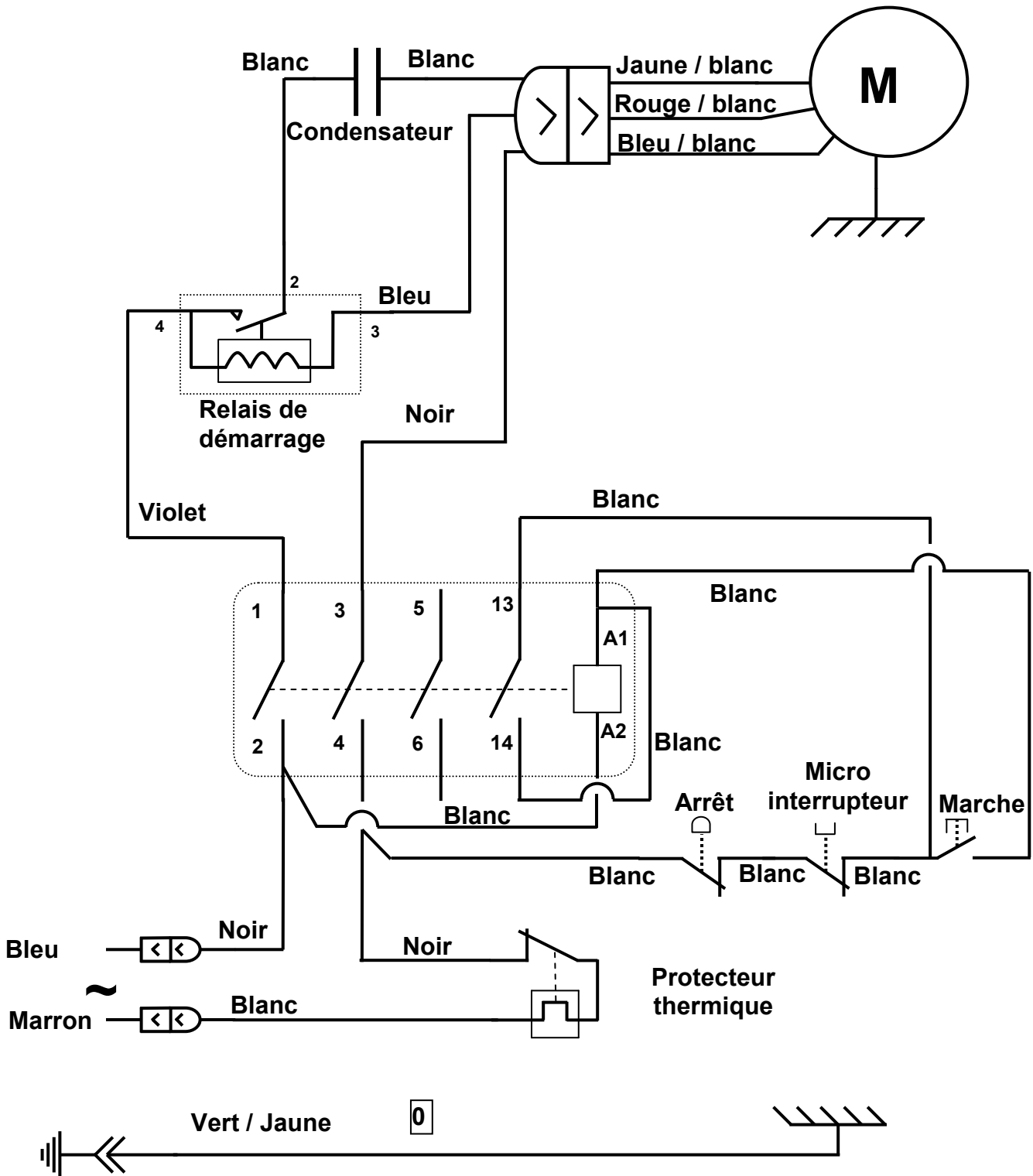
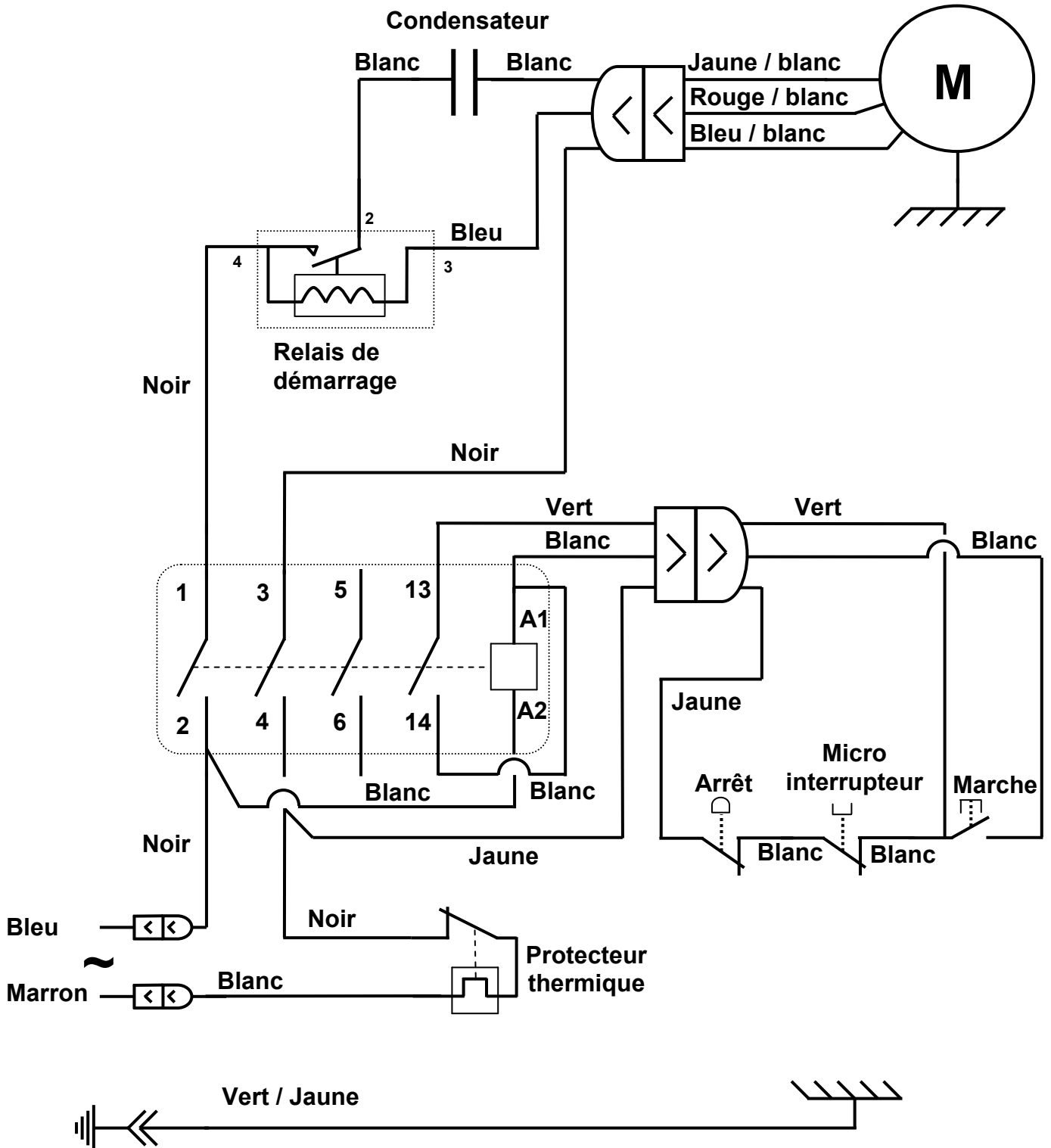
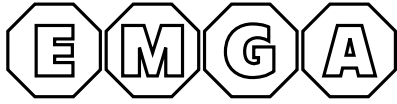


Schéma électrique 220-240V 50/60Hz

N°68





## TABLEAU DE TRADUCTION DES ELEMENTS DE LA MACHINE

rep	F
1	Poignée de serrage
2	Couvercle
3	Poussoir
4	Cuve
5	Panier de centrifugation
6	Conteneur à pulpe
7	Centreur de cuve
8	Axe moteur
9	Tige de serrage
10	Cordon alimentation
11	Bouton poussoir Marche
12	Bouton poussoir Arrêt
13	Condensateur
14	Protecteur surchauffe
15	Vis de Panier
16	Goulotte d'évacuation
17	Ecrou de cuve
18	Clé de serrage de Panier
19	Goupille d'entraînement
20	Chicane
21	Tête d'entraînement
22	Basculeur
23	Ecrou
24	Râpe
25	Plaque signalétique
26	Brosse de nettoyage du panier
27	Pinceau de nettoyage

**FIGURES**



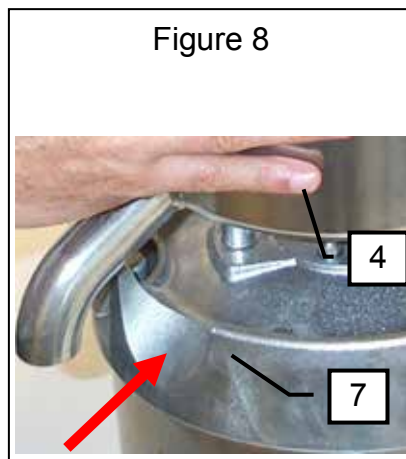
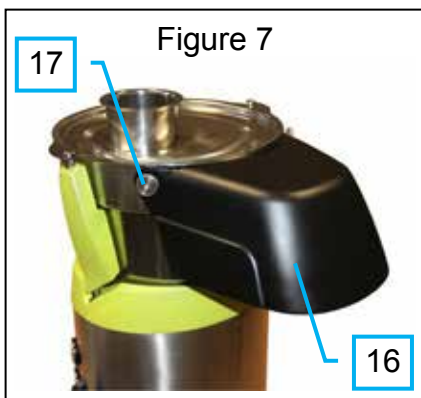
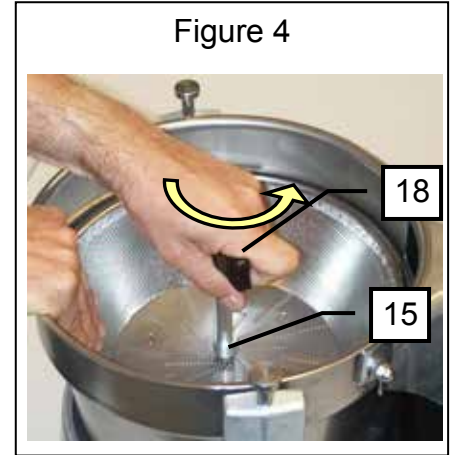
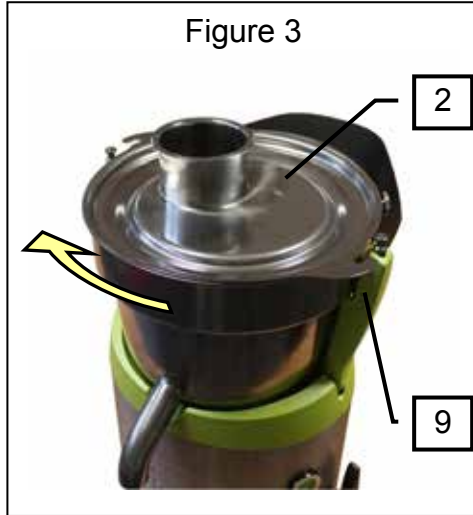




Figure 10



Figure 11

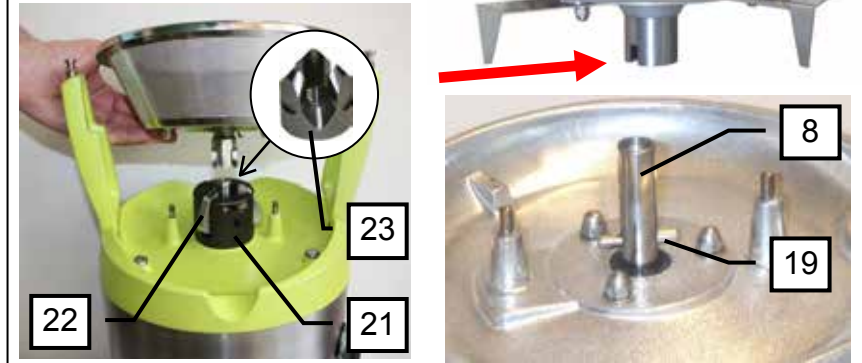


Figure 12



Figure 13



Figure 14

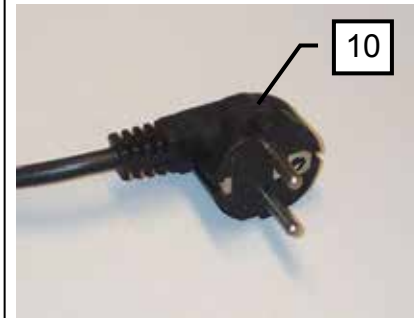


Figure 15

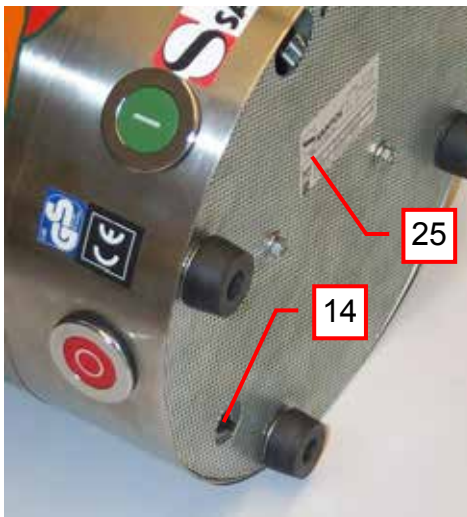


Figure 16

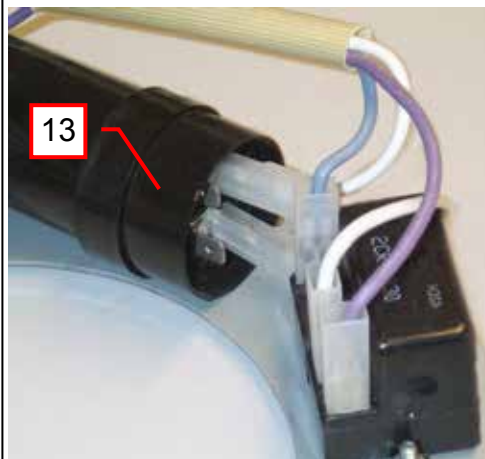
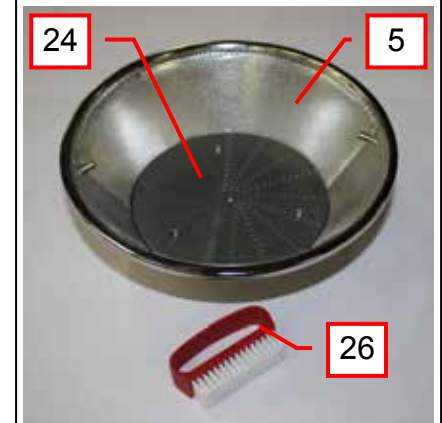


Figure 17





## CERTIFICAT DE GARANTIE

### GARANTIE

Depuis le 01.01.95, tous nos appareils **sont conformes CE** et **revêtus du label CE**. Notre garantie est de **vingt quatre mois** à partir de la date de fabrication figurant sur la plaque signalétique, sauf en ce qui concerne les moteurs asynchrones (composé d'un rotor et d'un stator) qui sont garantis pour une durée de 5 ans à compter de leur date de fabrication. La garantie est strictement limitée au remplacement gratuit de toute pièce d'origine reconnue par nous défectueuse à la suite d'un défaut ou d'un vice de construction et identifiée comme appartenant à l'appareil considéré. Elle ne s'applique pas aux avaries résultant d'une installation ou d'une utilisation non-conforme aux prescriptions accompagnant chaque appareil (manuel d'utilisation) ou dans le cas d'un manque évident d'entretien ou de non observation des règles élémentaires de sécurité électriques. La garantie ne s'applique pas en cas d'usure naturelle. Tout remplacement de pièce sous garantie est effectué après renvoi de la pièce défectueuse en nos ateliers en port payé, accompagnée d'une **copie de la Déclaration de conformité** sur laquelle figure le numéro de série de l'appareil. Tout appareil est muni d'une **plaque signalétique** conforme CE et dont un double figure dans la Déclaration de conformité (N° de série, date de fabrication, caractéristiques électriques...). En cas d'avarie grave jugée réparable uniquement dans nos ateliers, et **après accord préalable de nos services**, tout appareil sous garantie est expédié par le Distributeur en port payé. En cas de réparation ou reconditionnement d'appareil hors garantie, le transport aller-retour est à la charge du Distributeur. Les pièces et main-d'œuvre sont facturées aux tarifs en vigueur (tarif pièces détachées – tarif horaire – main-d'œuvre). Il peut être fourni un devis préalable.

Les moulins à café non munis de meules originales SANTOS ne sont pas pris sous garantie. Les conditions de garantie, réparation, reconditionnement, des moulins à café espresso font l'objet d'une notice spécifique. Notre garantie ne s'étend pas au paiement de pénalités, à la réparation des préjudices directs ou indirects et notamment à tout manque à gagner résultant de la non-conformité ou défectuosité des produits, la responsabilité globale de SANTOS étant limitée au prix de vente du produit livré et à l'éventuelle réparation des produits défectueux.

En cas de révélation d'une défectuosité pendant la période de garantie, le Distributeur doit, sauf accord contraire écrit de SANTOS, indiquer à son client, de cesser toute utilisation du produit défectueux. Une telle utilisation dégraderait SANTOS de toute responsabilité.

## PLAQUE SIGNALÉTIQUE DE L'APPAREIL





## ZENTRIFUGE Modell Nr. 68

### BEDIENUNGS- UND WARTUNGSANLEITUNG



**WICHTIG:** diesem Handbuch beiliegende und aufzubewahrende Unterlagen:

- „CE“ KONFORMITÄTSBESCHEINIGUNG
- GARANTIESCHEIN



**\*408.079**  
**Modelle Nr. 68**



## INHALT

„CE“ KONFORMITÄTSBESCHEINIGUNG .....	3
WICHTIGE SICHERHEITSHINWEISE .....	4
AUFBAU, TRANSPORT .....	4
SACHWIDRIGER EINSATZ .....	4
ELEKTRISCHER ANSCHLUSS .....	5
ERSTE INBETRIEBNAHME .....	5
RECYCLING DES ALTGERÄTS .....	6
ZENTRIFUGE Modell Nr. 28 / Modell Nr. 68 .....	7
GEBRAUCH DES GERÄTS .....	7
INBETRIEBNAHME .....	7
STOPP DES GERÄTS .....	8
Reinigung .....	8
Sicherheitsmaßnahmen und Risiken .....	8
SICHERHEIT / WARTUNG .....	9
SICHERHEIT DURCH VORHANDENSEIN DER ABDECKUNG UND DES BEHÄLTERS .....	9
SICHERHEIT BEI ÜBERLASTUNG DES MOTORS .....	9
SICHERHEIT BEI ÜBERHITZUNG DES MOTORS .....	9
SICHERHEIT BEIM ZUGRIFF AUF DIE WERKZEUGE .....	9
WARTUNG .....	10
PFLEGE .....	10
HILFE BEI STÖRUNGEN .....	12
Das Gerät springt nicht an .....	12
Das Gerät stoppt nach einem Überhitzen des Motors .....	12
Das Gerät stoppt nach einem Überlastschutz des Motors .....	12
Das Gerät vibriert im Leerbetrieb .....	12
NORMENHINWEISE .....	13
TECHNISCHE DATEN .....	13
SCHALTPLÄNE .....	14
Schaltplan 100-120V 50/60Hz Nr. 28 .....	14
Schaltplan 100-120V 50/60Hz Nr. 68 .....	15
Schaltplan 220-240V 50/60Hz Nr. 28 .....	16
Schaltplan 220-240V 50/60Hz Nr. 68 .....	17
ABBILDUNGEN .....	19
GARANTIESCHEIN .....	22
TYPENSCHILD DES GERÄTS .....	22



SANTOS: Bedienungs- und Wartungsanleitung



## „CE“ KONFORMITÄTSBESCHEINIGUNG

### DER HERSTELLER:

**SANTOS SAS** - 140-150, Av. Roger SALENGRO 69120 VAULX-EN-VELIN (LYON)  
FRANKREICH

Erklärt, dass das untenstehend genannte Gerät, das dazu bestimmt ist, auf dem professionellen Markt eingeführt zu werden:

Bezeichnung: **Zentrifugen**  
Typennummer: **28, 68**

Mit den folgenden Vorschriften übereinstimmt:

- Den Rechtsvorschriften, die vom Anhang 1 der europäischen „Maschinen-Richtlinie“ Nr. **2006/42/EG** definiert werden und den innerstaatlichen Rechtsvorschriften, die diese Vorschriften umsetzen.
- Den Rechtsvorschriften der folgenden europäischen Richtlinien und Verordnungen:
  - Nr. 2006/95/EG (Niederspannungsrichtlinie)
  - Nr. 2004/108/EG (EMV-Richtlinie)
  - Nr. 2002/95/EG (RoHS-Richtlinie)
  - Nr. 2002/96/EG (WEEE-Richtlinie)
  - Nr. 1935/2004/EG (Verordnung) in Bezug auf Materialien und Gegenstände, die dazu bestimmt sind, mit Lebensmitteln in Kontakt zu kommen

Harmonisierte europäische Normen, die benutzt werden, um die vermutliche Übereinstimmung mit den wesentlichen Anforderungen der vorher genannten Richtlinien zu bestätigen.

- **NF EN 1678+A1: 2010**, Nahrungsmittelmaschinen – **Gemüseschneidemaschinen** - Sicherheits- und Hygieneanforderungen.  
Die vorliegende europäische Norm ist eine Norm vom Typ C, wie in der EN ISO 12100 definiert. Falls die Bestimmungen der vorliegenden Norm vom Typ C sich von den Bestimmungen unterscheiden, die in den Normen vom Typ A oder B genannt werden, haben die Bestimmungen der Norm vom Typ C vor denen der anderen Normen Vorrang. Die vorliegende Norm ermöglicht es, sich an die Anforderungen der „Maschinenrichtlinie“ Nr. 2006/42/EG, (siehe Anhang ZA) anzupassen.
- **NF EN 12547+A1: 2010 Zentrifugen**. Gemeinsame Sicherheitsvorschriften.
- NF EN ISO 12100 -1 und 2 :2004: Maschinensicherheit – Allgemeine Konzeptionsprinzipien
- NF EN 60204-1: 2006 : Maschinensicherheit - elektrische Ausrüstung von Maschinen – Allgemeine Regelungen
- NF EN 1672-2: 2005, Nahrungsmittelmaschinen – Grundbegriffe – Hygienevorschriften.
- NF EN 60335-1: 2013 - Sicherheit elektrischer Geräte für den Hausgebrauch und ähnliche Zwecke
- EN 60335-2-64: 2004, Abschnitt 2-64: Besondere Anforderungen für elektrische Küchenmaschinen für den gewerblichen Gebrauch.

Erstellt in VAULX-EN-VELIN am: **01/10/2010**

Eigenschaft des Unterzeichnenden: **GENERALDIREKTOR**

Name des Unterzeichnenden: **Aurélien FOUQUET**

Unterschrift:

## WICHTIGE SICHERHEITSHINWEISE

Wie bei allen anderen elektrischen Geräten, sind auch bei der Verwendung dieses Gerätes folgende Sicherheitshinweise zu beachten:

**Alle Anweisungen lesen.**

Hinweis: Zum leichteren Verständnis der folgenden Abschnitte verweisen wir auf die Abbildungen am Ende des Handbuches.

### AUFBAU, TRANSPORT

#### **ACHTUNG**



**Bei jedem Transport der Maschine, auch beim Auspacken, darf das Gerät nicht am Anziehriff (1) der Abdeckung gehalten oder gehoben werden.**

Eine einzige Person wird zum Transport des Geräts benötigt. Für höheren Komfort beim Gebrauch empfehlen wir, das Gerät auf einem Tisch oder einer Arbeitsplatte aufzustellen, so dass sich der Auslauf für den Saft sowie Ein- (11) und Ausschalter (12), in Reichweite befinden (empfohlene Höhe je nach Benutzer ca. 90 cm).

Bei Reinigung und Aufstellung Vorsicht walten lassen, den kompletten Korb (5) umsichtig behandeln, damit er sich nicht verformt und der Betrieb des Geräts beeinträchtigt wird.

### SACHWIDRIGER EINSATZ



1. Keine Lebensmittel mit dem Stößel in den Einfüllstutzen drücken, bevor die Maschine läuft.
2. Das Gerät ist nicht für die Verarbeitung von gefrorenen Lebensmitteln geeignet.
3. Obst vor Eingabe in die Maschine entkernen (z. B. Mangos, Aprikosen, Pfirsiche). Keine Kerne in die Maschine geben.
4. Die Maschine darf nicht unbeaufsichtigt laufen.
5. Das Reinigen unter einem Wasserstrahl oder mit Hochdruck sind nicht zulässig.
6. Keinen Scheuerlappen zum Reinigen des Korbs benutzen.
7. Das Gerät darf nur auf einer Aufstellfläche betrieben werden, die einen Winkel von maximal 10° zur Horizontalen bildet. Die 4 Füße der Maschine müssen auf dieser Aufstellfläche stehen. Die Motorachse der Maschine muss immer vertikal zu dieser Fläche stehen.

8. Das Gestell nie in Wasser oder eine andere Flüssigkeit tauchen, um Stromschläge zu vermeiden.
9. Vor jedem Eingriff am Gerät den Netzstecker ziehen (Reinigung, Pflege, Wartung).
10. Es dürfen nur Originalersatzteile von SANTOS verwendet werden.
11. Gerät nicht mit defektem Stromkabel betreiben. Es ist durch einen bei SANTOS Vertragshändlern, SANTOS direkt oder ähnlich qualifizierten Personen zu beziehenden Sonderbausatz zu ersetzen, um Gefahren zu vermeiden.
12. Nicht mehrere Geräte an dieselbe Steckdose anschließen.
13. Das Gerät nicht im Freien benutzen.
14. Das Gerät nicht in der Nähe oder auf einer Hitzequelle benutzen.
15. Das Gerät ist ein Gerät ausschließlich für den gewerblichen Gebrauch und einen professionellen Einsatz. Es ist nicht für den Hausgebrauch vorgesehen.
16. Das Gerät ist nicht für einen Betrieb durch Personen mit eingeschränkten körperlichen, sensorischen oder geistigen Fähigkeiten (einschließlich Kinder) oder durch unerfahrene oder unwissende Personen vorgesehen, es sei denn, sie werden von für ihre Sicherheit verantwortlichen Personen überwacht oder wurden zuvor auf die Nutzung des Geräts eingewiesen.

Kinder sind zu beaufsichtigen, um sicherzustellen, dass sie nicht mit dem Gerät spielen.

## ELEKTRISCHER ANSCHLUSS

Das Netzteil des Gerätes ist für 2 Spannungsstärken erhältlich

- 220-240V 50/60 Hz Wechselstrom
- 110-120V 50/60 Hz Wechselstrom

Leitungsschutz: das Gerät muss an eine Standarddose mit 2 Polen + Erde angeschlossen werden. Die Anlage muss durch einen Fehlerstromschutzschalter und eine 16 A Sicherung geschützt sein. **Die Erdung des Geräts ist Pflicht.**

### **ACHTUNG:**

- Vor dem Anschluss des Geräts die Übereinstimmung der Spannung der Stromversorgung mit der Gerätespannung überprüfen. Der Wert ist abzulesen:



- entweder auf dem Typenschild unter bzw. hinter dem Gerät,
- oder auf dem Typenschild auf der letzten Seite dieses Handbuchs.

- Wenn das Stromkabel (10) beschädigt ist, muss es durch einen SANTOS Vertragshändler, SANTOS direkt oder eine ähnlich qualifizierte Person ersetzt werden, um Gefahren zu vermeiden.

## ERSTE INBETRIEBNAHME

1. Den Stößel (3) herausnehmen.
2. **Modell Nr. 28:** Den Anziehgriff (1) nach oben schwenken, um die Abdeckung (2) zu lösen, Abb.2.

- Modell Nr. 68:** Den Anziehgriff (1) um eine Vierteldrehung nach oben schwenken, um die Abdeckung (2) zu lösen, Abb.2.
3. Zum Abnehmen der Abdeckung (2), diese drehen und nach oben schwenken Abb.3.
  4. **Modell Nr. 28 :** Mit dem Spanschlüssel (18) des Korbs, die Befestigungsschraube (15) des Korbs vollständig lösen, dabei den Korb mit der anderen Hand in Position halten. Abb.4
  5. Den Behälter hochschwenken (4). Der Korb (5) muss aus seiner Halterung genommen werden können. Abb.5
  6. Den kompletten Korb (5) herausnehmen und unter klarem Wasser abwaschen.
  7. Alle Elemente, die mit Lebensmitteln in Berührung kommen, unter klarem Wasser abwaschen: den Stößel (3), die Abdeckung (2), den Behälter (4), die Schikane (20) und den Tresterbehälter (6). Abb.6

### Einbau des Auswurfschachts

1. Den Auswurfschacht (16) auf dem Behälter (4) platzieren.
2. Die beiden Muttern (17) auf den Stiften des Behälters (4) anbringen und festziehen. Abb.7

## RECYCLING DES ALTGERÄTS



Das Gerät ist mit dem Symbol für die Mülltrennung elektrischer und elektronischer Geräte gekennzeichnet. Das bedeutet, dass das Produkt gemäß der Richtlinie 2002/96/EG (Elektro- und Elektronik-Altgeräte) – Abschnitt Gewerblich genutzte Geräte – von einer Mülltrennungsfirma übernommen werden muss, um entweder recycelt oder zerlegt zu werden und schädliche Auswirkungen auf die Umwelt zu vermeiden.

Für nähere Informationen kontaktieren Sie Ihren Händler oder das Unternehmen SANTOS.

Zur Entsorgung und zum Recycling der Bauteile des Geräts wenden Sie sich bitte an einen Fachbetrieb oder an das Unternehmen SANTOS.

Elektronikartikel, die nicht einer Mülltrennung unterzogen wurden, können die Umwelt gefährden.

Die Verpackungsmaterialien müssen gemäß den geltenden Bestimmungen vernichtet oder recycelt werden.



## ZENTRIFUGE Modell Nr. 28 / Modell Nr. 68

- Die Zentrifuge ist robust gebaut (Bestandteile aus Aluminiumguss, technischem Kunststoff und Edelstahl 18/10) um größere Mengen Obst und Gemüse zu entsaften. ,  
Einsatzbereiche: Restaurants, Pizzerien, Snackbars, Gaststätten, Themen-Restaurants, usw.
- Mit seinem leistungsfähigen Motor wird ein **Zentrifugalkorb** gedreht.
- **Zentrifugalkorb:** Das Wirk- und Filterteil des Korbs besteht aus Edelstahl.
- **Behälter** aus 18/10 Edelstahl mit Ausguss aus Edelstahl zum Auffangen und Ableiten der produzierten Säfte.

## GEBRAUCH DES GERÄTS

### INBETRIEBNAHME

#### Zusammenbau und Vorbereitung

1. **Den Behälter (4)** auf den Zentrierrahmen des Behälters (7) **montieren**, wobei auf die richtige Anbringung des Ausgusses in der dazu vorgesehenen vorderen Aussparung des Zentrierrahmens (7) zu achten ist, Abb.8.
2. **Modell Nr. 28: Den kompletten Korb (5)** in den Behälter (4) **einsetzen**, wobei auf die richtige Platzierung auf der Motorwelle (8) zu achten ist. Der Antriebsbolzen (19) muss in die Aussparungen des kompletten Korbs (5) greifen. Abb.11  
**Modell Nr. 68:** Die Schikane (20) mit der Öffnung nach oben im Behälter einsetzen. Den Behälter (4) in das Gerät einsetzen. Den Korb mit 2 Fingern halten und auf die Motorwelle (8) setzen. Abb. 9 und Abb. 10
3. **Modell Nr. 28: Mit dem Schlüssel (18)** die Stellschrauben des Korbs (15) festziehen. Bei dieser Tätigkeit senkt sich der Korb um einige Millimeter ab. Zum Feststellen kann der Korb mit einer Hand gehalten werden.
4. **Die Abdeckung (2)** auf dem Behälter (4) platzieren, die Abdeckung drehen, bis die beiden Ösen in die Kerben des Sicherungsstiftes einrasten. Abb.12
5. **Modell Nr. 28: Den Anziehriff (1) um eine halbe Drehung drehen**, um die Abdeckung (2) festzustellen und zu verriegeln. Abb.2  
**Modell Nr. 68: Den Anziehriff (1) um eine Vierteldrehung drehen**, um die Abdeckung (2) festzustellen und zu verriegeln. Abb.2
6. **Den Obststößel (3)** in den Einfüllstutzen der Abdeckung (2) einführen und prüfen, Abb.13
7. **Den Tresterbehälter (6)** in geeigneter Position zum Auswurfschacht (16) anbringen.
8. **Den Stecker des Stromkabels (10)** in Ihre Steckdose **stecken**. Abb.14
9. **Den Obststößel (3) aus dem Einfüllstutzen der Abdeckung (2) nehmen**.



## Gebrauch

1. **Das Gerät** durch Betätigen der Eintaste **(11)** **einschalten**.
2. **Den Behälter** unter den Ausguss des Behälters **(4)** **stellen**.
3. **Obst oder Gemüse** in den Einfüllstutzen der Abdeckung **(2)** **einführen** und mit dem Obststößel **(3)** auf die rotierende Reibe drücken.
4. Den Vorgang bis zum Füllen des Saftbehälters oder Erschöpfen der zu verarbeitenden Obst- und Gemüsemenge wiederholen. Gleichzeitig das Niveau des Fruchtfleisches im Tresterbehälter **(6)** beobachten.

## STOPP DES GERÄTS

### Stopp des Geräts:

1. entweder durch Betätigen der Stopp-Taste **(12)**,
2. oder Schwenken des Anziehgriiffs **(1)** von hinten nach vorne,
3. oder Ziehen des Netzsteckers **(10)**

## Reinigung



**Den kompletten Korb (5) umsichtig behandeln, damit er sich nicht verformt und der Betrieb des Geräts nicht beeinträchtigt wird.**

Zur Reinigung des kompletten Korbs **(5)** wird die Verwendung der mit der Maschine gelieferten Bürste **(26)** empfohlen, um die Löcher des Filtersiebs und die Zähne der Reibe gründlich zu reinigen **(24)**. Abb. 17. Keinen scheuernden Schlauch zum Reinigen des Korbs verwenden.

Die Reinigung wird erleichtert, wenn Sie die Lebensmittel nicht in Behälter, Korb und Abdeckung antrocknen lassen.

## Sicherheitsmaßnahmen und Risiken



Bei der Vorbereitung ist auf das **Füllniveau des Tresterbehälters (6)** zu achten, um ein Verstopfen des Fruchtfleischauslaufs der Abdeckung **(2)** zu vermeiden. Diese Verstopfung kann zu Verformungen des kompletten Korbes **(5)** führen und birgt damit eine Gefahr der Beschädigung der Maschine.

Die bis zum maximalen Füllstand des Behälters **(6)** verarbeitete Produktmenge ist von der Produktart abhängig.

Wenn bei der Vorbereitung eine Unwucht auftritt, bevor der Tresterbehälter gefüllt ist, ist es zuweilen ratsam, weiter Lebensmittel nachzuschieben, um die Unwucht zu beheben.

Wenn diese jedoch fortbesteht, ist die Maschine zu stoppen und der komplette Korb **(5)** zu reinigen. Einige Produkte besitzen die Eigenschaft, die Löcher des Siebs zu verschmutzen oder verstopfen. Der komplette Korb **(5)** ist in diesem Fall häufiger zu reinigen.



## SICHERHEIT / WARTUNG

### SICHERHEIT DURCH VORHANDENSEIN DER ABDECKUNG UND DES BEHÄLTERS

Um die Zentrifuge in Betrieb nehmen zu können, müssen Abdeckung (2) und Behälter (4) auf dem Zentrierrahmen des Behälters (7) zentriert sein und durch den Anziehgriff (1) blockiert werden.

Das Umlegen des Anziehgriffs in die vertikale (obere) Stellung ohne den Behälter oder die Abdeckung ermöglicht keine Inbetriebnahme der Maschine.

### SICHERHEIT BEI ÜBERLASTUNG DES MOTORS

#### **Modelle 220-240V 50/60Hz**

Wenn der Motor blockiert (Fremdkörper, zu harter Gegenstand, zu großer Druck mit dem Obststößel auf die zu verarbeitenden Produkte), löst der unter dem Gerät angebrachte **Schutzschalter (14)** aus und unterbricht die Stromversorgung des Motors. Abb.15  
Den Fehler beheben, den Schutzschalter zurückstellen und die Maschine neustarten.

Wenn das Problem weiter besteht, das Gerät ausschalten (Netzstecker (10) ziehen) und einen Wartungsmechaniker oder SANTOS Vertragshändler einschalten.

#### **Modelle 110-120V 50/60Hz**

Wenn der Motor blockiert (Fremdkörper, zu harter Gegenstand, zu großer Druck mit dem Obststößel auf die zu verarbeitenden Produkte), löst der **Wärmeschutzschalter** aus und schaltet den Motor ab (siehe Sicherheit bei Überhitzung).

### SICHERHEIT BEI ÜBERHITZUNG DES MOTORS

#### **Nur Modelle 110-120V 50/60Hz**

Beim Überhitzen des Motors geht das Gerät automatisch in Stopp.

Der Schutzschalter wird automatisch zurückgestellt, vor dem Neustart der Maschine abwarten bis der Motor abkühlt (15 bis 30 Minuten).

Wenn das Problem weiter besteht, das Gerät ausschalten (Netzstecker (10) ziehen) und einen Wartungsmechaniker oder SANTOS Vertragshändler einschalten.

### SICHERHEIT BEIM ZUGRIFF AUF DIE WERKZEUGE

Die Zentrifuge kann nur gestartet werden, wenn die Abdeckung und der Behälter richtig auf dem Zentrierrahmen des Behälters (7) angebracht sind und der Anziehgriff (1) verriegelt ist.

Das Lösen des Anziehgriffs (1) führt zum Stopp der Maschine und in weniger als 3 Sekunden zum Stillstand der sich drehenden Bauteile.

Für den Neustart der Zentrifuge ist eine bewusste Betätigung des Einschalters (11) notwendig.

Eine Unterbrechung der Stromversorgung führt zum Stopp der Maschine.

## WARTUNG

Vor jedem Eingriff an der Zentrifuge muss das Gerät vom Netz genommen werden und der Anfahrkondensator des Motors entladen werden:

### Entladen des Kondensators



Mit Hilfe eines am Griff isolierten Schraubenziehers die beiden Anschlüsse des Kondensators (13) berühren, das Auftreten eines Lichtbogens belegt die Entladung des Kondensators. Abb. 16

### Ersatzteile

**WICHTIG:** Es dürfen nur Originalersatzteile von SANTOS verwendet werden.

Die Maschine ist weitgehend wartungsfrei, die Rolllager sind lebenslang geschmiert. Wenn ein Eingriff zum Austausch von Verschleißteilen wie Reibe, Korb, elektrischen oder anderen Bauteilen notwendig ist, siehe die Liste der Bauteile (vgl. Explosionszeichnung am Ende des Handbuchs oder Download im Internet unter [www.santos.fr](http://www.santos.fr)).



Bei **allen Bestellungen von Ersatzteilen** (siehe Artikelnummern der Explosionszeichnung am Ende des Handbuchs), **den Typ, die Seriennummer und die unten am Gerät aufgeführten elektrischen Daten** angeben.

### PFLEGE:

**Das Reinigen unter einem Wasserstrahl oder mit Hochdruck ist nicht zulässig.**

- Den kompletten Korb, Behälter, Abdeckung, Tresterbehälter und Stößel nach Gebrauch mit klarem Wasser oder einem dafür vorgesehenen Spülmittel reinigen. Anschließend abspülen und trocknen. **Keine scheuernden Produkte** zum Reinigen des kompletten Korbs verwenden.
- Der Sockel ist mit einem weichen, feuchten Schwamm zu reinigen und abzutrocknen.
- **Modell Nr. 68:** falls erforderlich, die Wellenmutter (23), die Kippvorrichtung (22) und den gesamten Antriebskopf (21) mit dem beiliegenden Pinsel und Wasser reinigen. Abb.11

### **ACHTUNG:**



**Um die Reinigung zu erleichtern, keine Lebensmittel im Behälter (4), im kompletten Korb (5), in der Abdeckung (2) und am Obststößel (3) trocknen lassen.**

**Es wird zur Reinigung aller dieser Teile sofort nach Beendigung der Arbeit geraten.**



SANTOS: Bedienungs- und Wartungsanleitung



## HILFE BEI STÖRUNGEN

Die Ursache des Stops des Geräts genau ermitteln.

### Das Gerät springt nicht an

- Überprüfen: Stromversorgung über das Netz, Zustand des Stromkabels;
- Überprüfen: die Position des Saftbehälters (4) auf dem Zentrierrahmen des Behälters (7), die Position der Abdeckung (2) auf dem Saftbehälter, die Verriegelung des Festziehgriffs (1).

### Das Gerät stoppt nach einem Überhitzen des Motors

(das Blech ist im Bereich des Motorblocks heiß)

- den Stecker ziehen und die Hinweise des Kapitels "Sicherheit bei Überhitzung des Motors" beachten.

### Das Gerät stoppt nach einem Überlastschutz des Motors

s. unter Kapitel "Überlastschutz Motor"

### Das Gerät vibriert im Leerbetrieb

Diese Vibration wird durch eine Unwucht hervorgerufen, die wiederum auf eine der folgenden Ursachen zurückzuführen ist:

- schlechte Anbringung des Korbs (5), Position überprüfen
- eine Verschlechterung der Form des Korbs (5), überprüfen und wenn nötig austauschen.

## NORMENHINWEISE

- CE (Europa)
- GS (Deutschland), kontrolliert vom "Laboratoire national de métrologie et d'essais"  
LNE : [www.lne.fr](http://www.lne.fr), (Frankreich)
- UL (USA) und cUL (Kanada)
- NSF (USA)

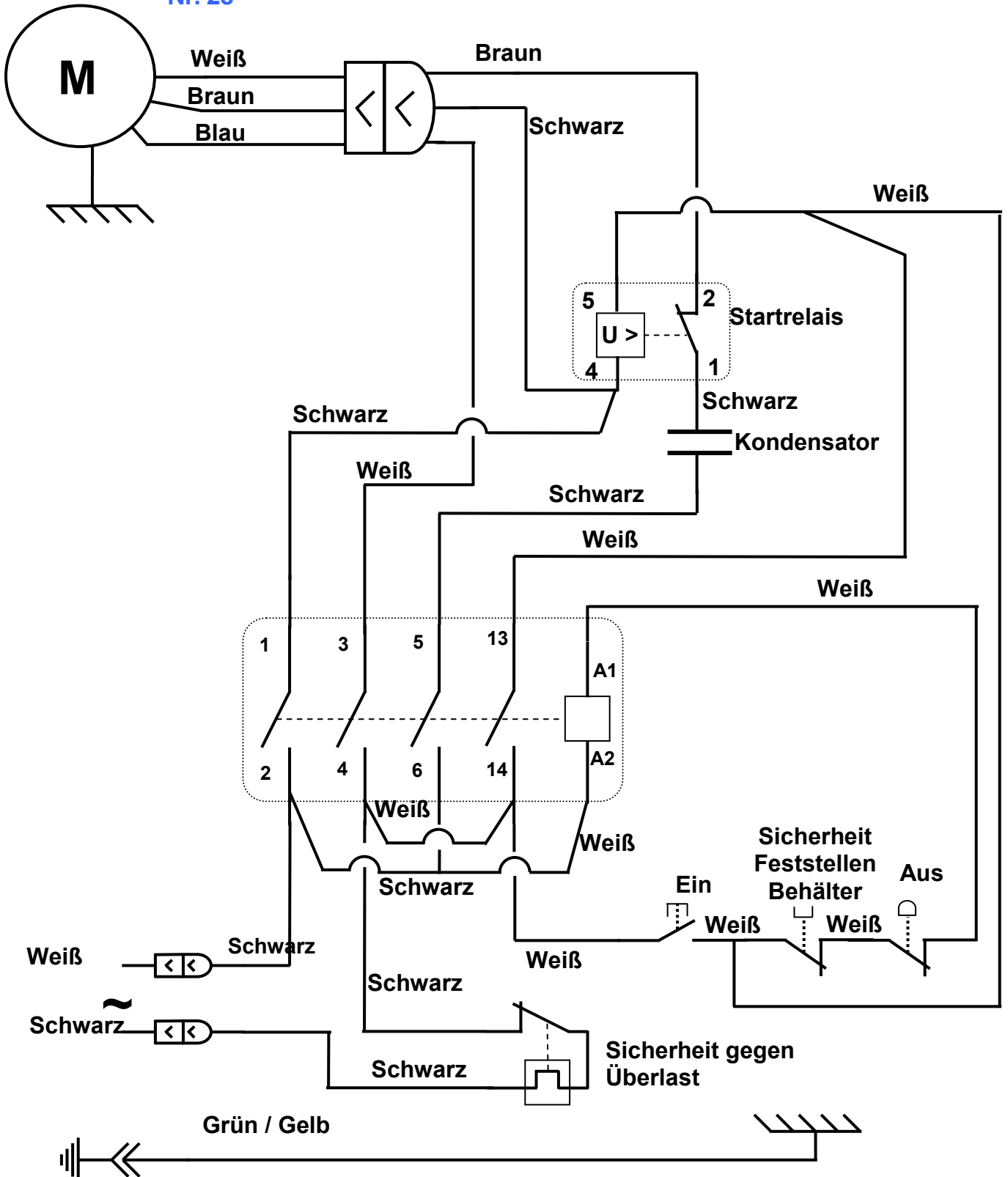
## TECHNISCHE DATEN

<b>Stromnetz:</b>		
Betriebsspannung (V)	220-240	100-120
Frequenz (Hz)	50 / 60	50 / 60
Anfahrkondensator (µF)	80µF 260V	180µF 160V
Überstromschalter (A)	8	15
Anfahrrelais (SANTOS Artikelnummer) <i>Modell Nr. 28 / Modell Nr. 68</i>	28505 / 68505	28505B / 68505B
<b>Motor:</b>		
Absorbierte Leistung (kW)	1.3	1.3
Absorbierte Stromstärke (A)	7	14.5
Drehzahl (U/min)	3000 / 3600	3000 / 3600
Dauer bis zum Stop der Maschine	max. 3 s	max. 3 s
<b>Lärmbelastung</b> Gemessen bei 3000 U/min LAeq, dB, Ref. 20µPa	75 / 70	75 / 70
<b>Abmessungen und Gewicht</b>		
Höhe (mm) <i>Modell Nr. 28 / Modell Nr. 68</i>	510 / 603	
Breite (mm)	465 / 490	
Tiefe (mm)	330	
<b>Nettogewicht</b> (kg)	24 / 25.6	
<b>Gewicht mit Verpackung</b> (kg)	26.7 / 28.3	
Inhalt Behälter (Liter)	14	
Höhe Ausguss Behälter (mm)	222 / 225	
Temperatur der verarbeiteten Produkte	Min. 4°C	Max. 120°C

# SCHALTPLÄNE

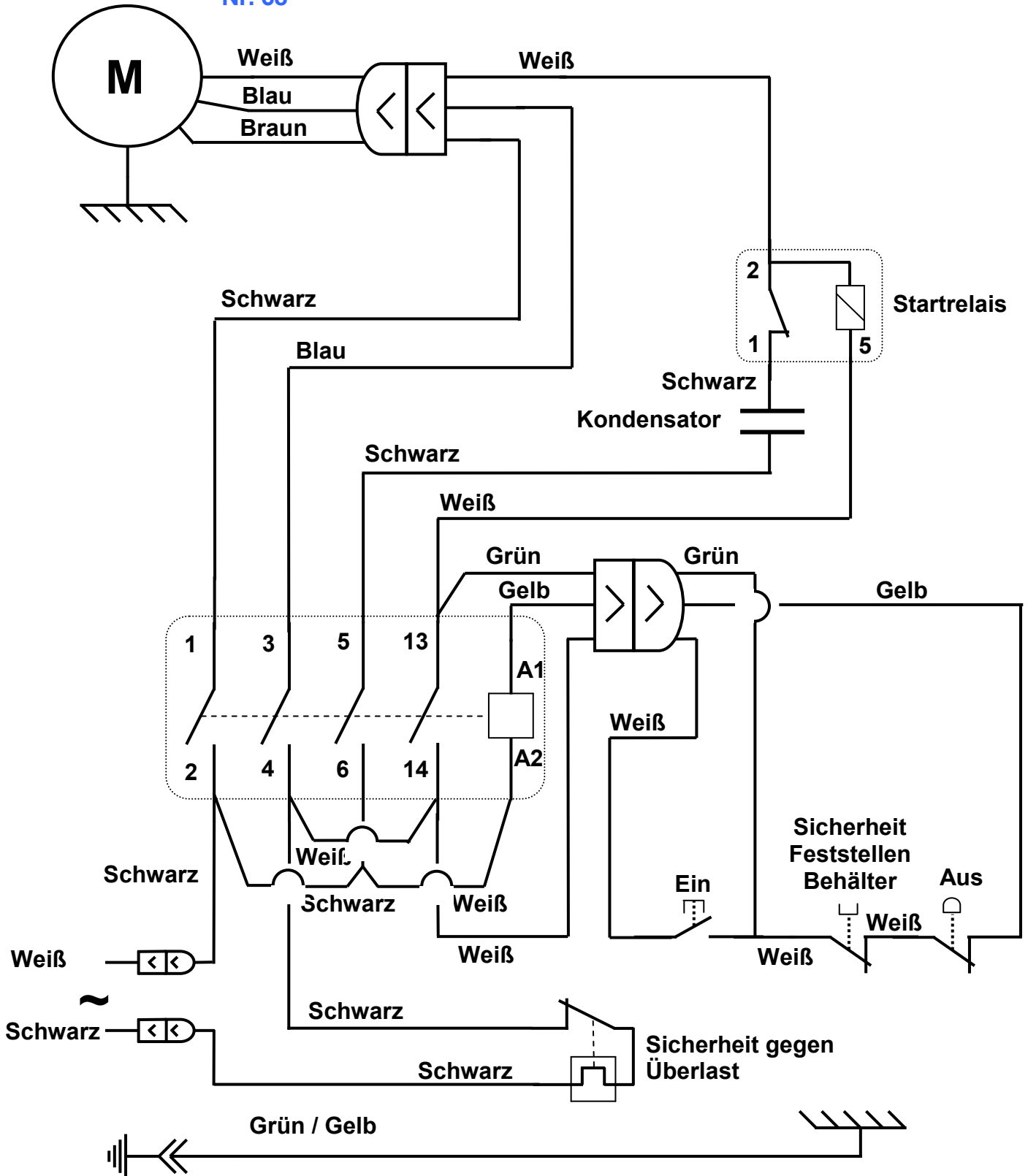
## Schaltplan 100-120V 50/60Hz

Nr. 28



**Schaltplan 100-120V 50/60Hz**

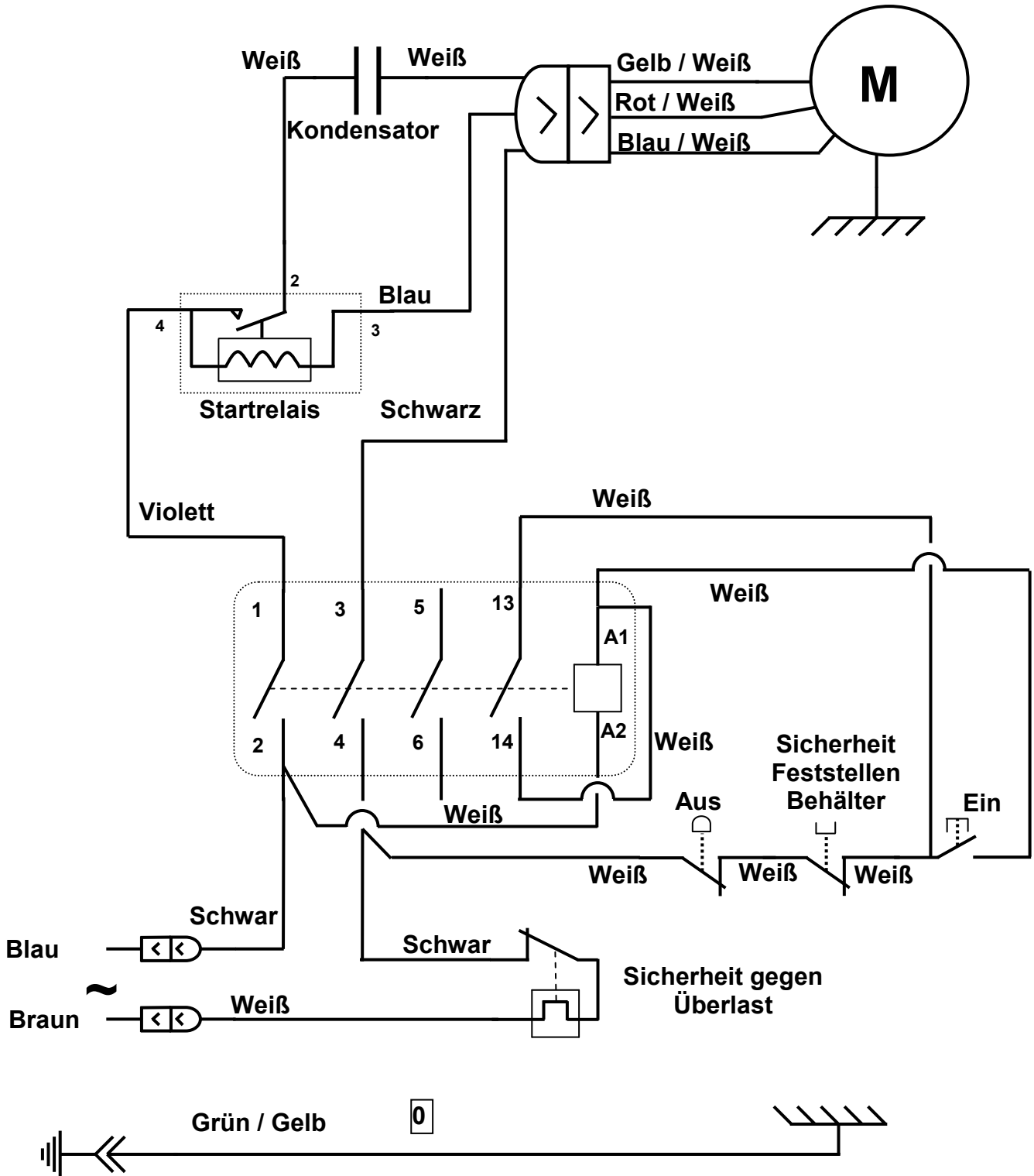
Nr. 68





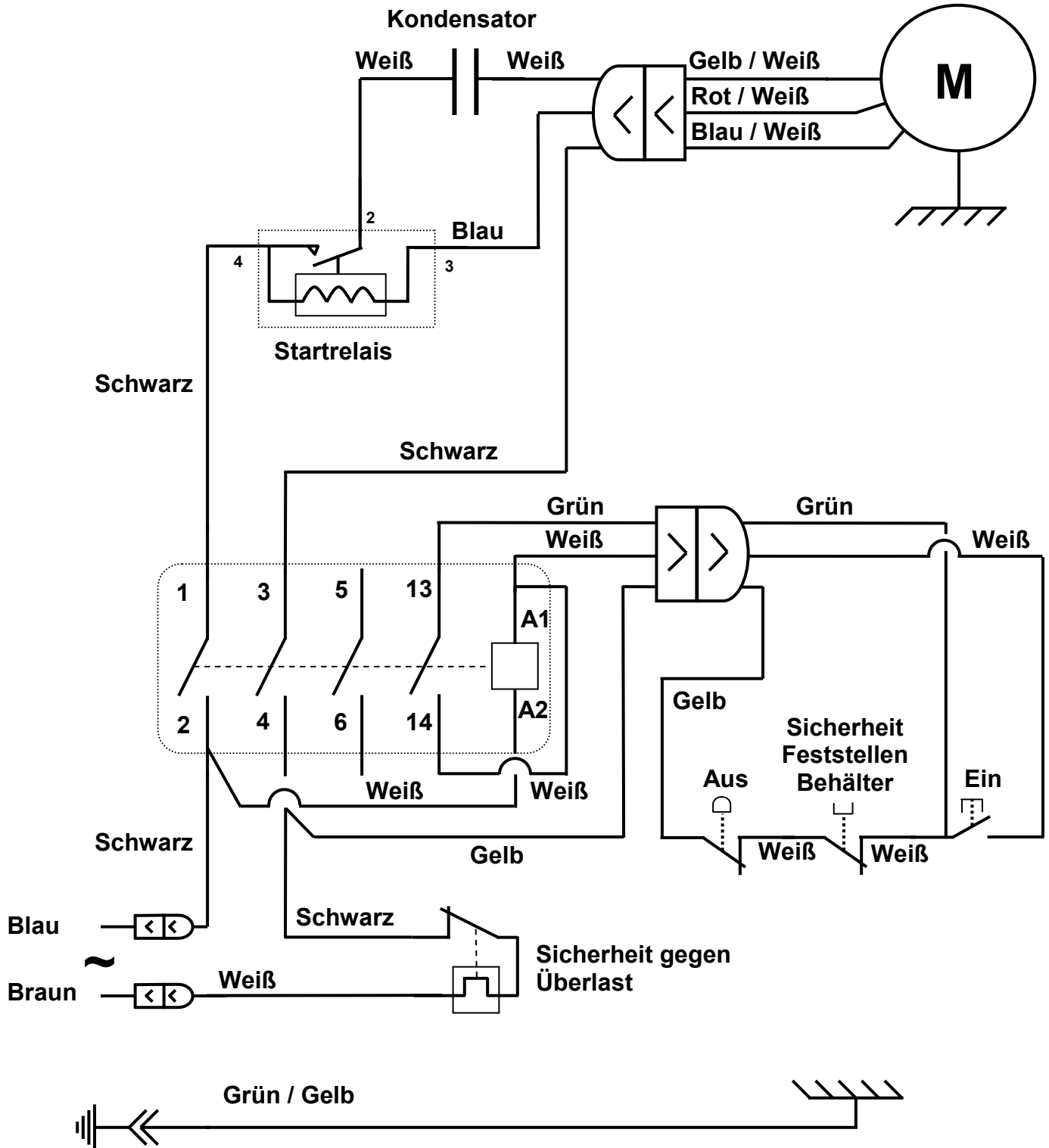
Schaltplan 220-240V 50/60Hz

Nr. 28



**Schaltplan 220-240V 50/60Hz**

Nr. 68





SANTOS: Bedienungs- und Wartungsanleitung



## ÜBERSETZUNGSTABELLE FÜR MASCHINENBAUTEILE

Pos.	F	D
1	Poignée de serrage	Anziehgriff
2	Couvercle	Deckel
3	Poussoir	Stößel
4	Cuve	Behälter
5	Panier centrifugation	Zentrifugalkorb
6	Conteneur à pulpe	Tresterbehälter
7	Centreur de cuve	Zentrierrahmen für Behälter
8	Axe moteur	Motorwelle
9	Tige de serrage	Sicherungsstift
10	Cordon alimentation	Stromkabel
11	Bouton poussoir Marche	Ein-Taste
12	Bouton poussoir Arrêt	Aus-Taste
13	Condensateur	Kondensator
14	Protecteur surchauffe	Überstromschalter
15	Vis de Panier	Korbschraube
16	Goulotte d'évacuation	Auswurfschacht
17	Ecrou de cuve	Behältermutter
18	Clé de serrage de Panier	Spannschlüssel Korb
19	Goupille d'entraînement	Antriebsbolzen
20	Chicane	Schikane
21	Tête d'entraînement	Antriebskopf
22	Basculeur	Kippvorrichtung
23	Ecrou	Mutter
24	Râpe	Reibe
25	Plaque signalétique	Typenschild
26	Brosse de nettoyage du panier	Reinigungsbürste für den Korb
27	Pinceau de nettoyage	Reinigungspinsel

**ABBILDUNGEN**



Abbildung 2



Abbildung 3



Abbildung 4

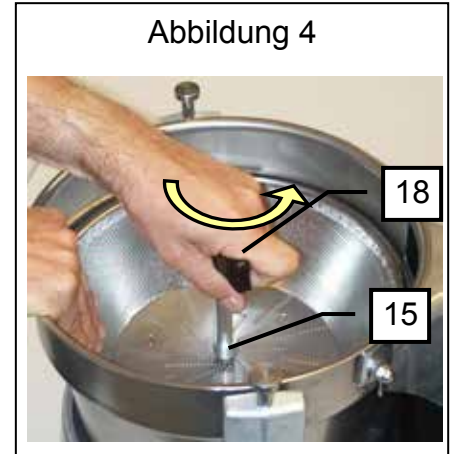


Abbildung 5



Abbildung 6



Abbildung 7



Abbildung 8



Abbildung 9





Abbildung 10



Abbildung 11

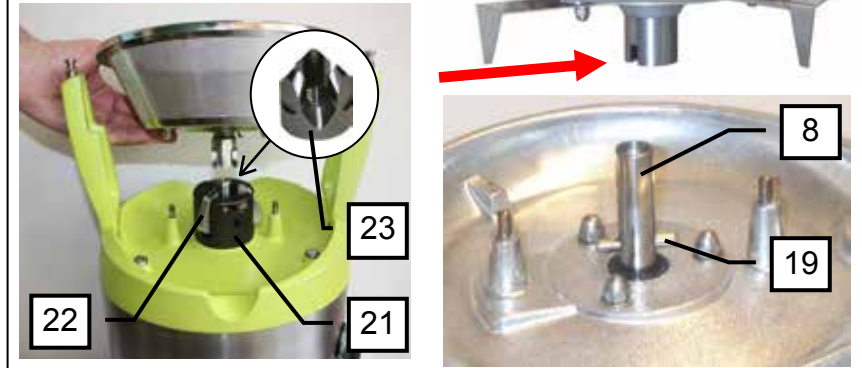


Abbildung 12



Abbildung 13



Abbildung 14

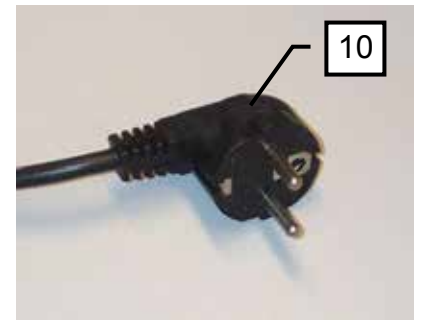


Abbildung 15

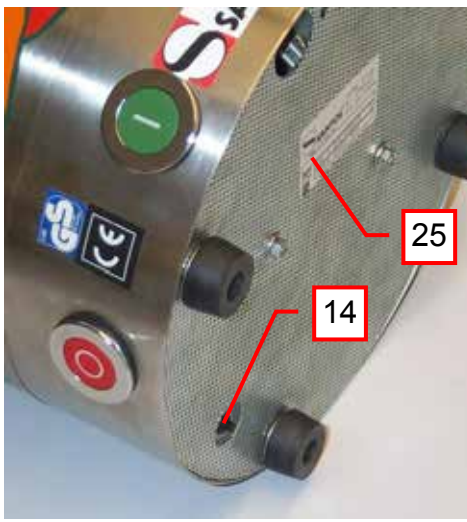


Abbildung 16

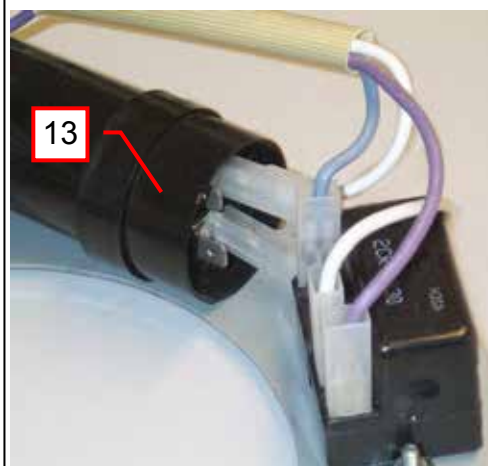
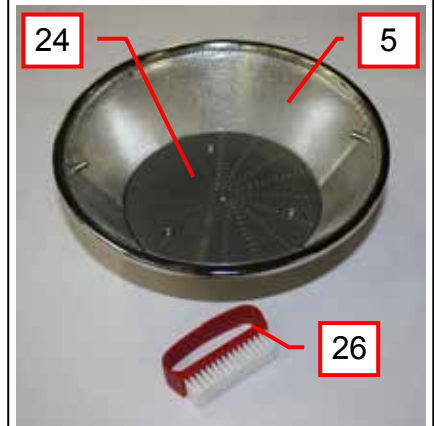


Abbildung 17





## GARANTIESCHEIN

### GARANTIE

Seit dem 1.1.1995 erfüllen alle unsere Geräte die **CE-Bestimmungen** und tragen das **CE-Zeichen**. Das Gerät wird für **24 Monate** ab dem auf dem Geräteschild angegebenen Herstellungsdatum garantiert, mit Ausnahme der Asynchronmotoren (mit Rotor und Stator), für die eine 5-jährige Garantie ab dem Herstellungsdatum gilt. Die Garantie beschränkt sich ausschließlich auf den kostenlosen Austausch von Originalteilen, die wir infolge einer Störung oder eines Herstellungsfehlers als defekt anerkannt und zum betrachteten Gerät gehörig befunden haben. Sie gilt nicht für Schäden infolge einer nicht den Gerät begleitenden Vorschriften (Betriebshandbuch) gemäßen Aufstellung oder unsachgemäßen Betriebs oder im Fall offensichtlicher Wartungsmängel bzw. der Nichteinhaltung elementarer Regeln der elektrischen Sicherheit. Die Garantie greift nicht im Fall einer natürlichen Abnutzung. Der Austausch eines Teils innerhalb der Garantie erfolgt durch Einsenden des defekten Teils an unsere Werkstatt mit bezahltem Porto, zusammen mit der **Kopie der Konformitätsbescheinigung**, auf der die Seriennummer des Geräts erscheint. Alle Geräte besitzen ein **Geräteschild** gemäß CE, dessen Kopie in der Konformitätsbescheinigung aufgeführt ist (Seriennummer, Herstellungsdatum, elektrische Eigenschaften, usw.) Im Fall von schweren, nur in unseren Werkstätten zu behebbenden Schäden, wird das Gerät unter Garantie **nach vorheriger Einwilligung unserer Stellen** vom Händler mit bezahltem Porto eingeschickt. Im Fall einer Reparatur oder Instandsetzung des Geräts außerhalb der Garantie geht der Hin- und Rücktransport zu Lasten des Händlers. Die Ersatzteile und Arbeitskosten werden zu geltenden Sätzen abgerechnet (Ersatzteilpreise – Stundenlohn). Ein Kostenangebot kann auf Anfrage zugestellt werden.

Für Kaffeemühlen, die nicht mit SANTOS Original-Mahlscheiben ausgerüstet sind, kann keine Garantie gewährt werden. Die Garantie-, Reparatur- und Instandsetzungsbedingungen für Espresso-Kaffeemühlen sind Gegenstand einer besonderen Anleitung. Unsere Garantie gilt nicht für die Zahlung von Vertragsstrafen, der Begleichung direkter oder indirekter Schäden, insbesondere von Verdienstauffällen aufgrund der Nichtübereinstimmung oder Fehlerhaftigkeit von Produkten. Die Gesamthaftung von SANTOS ist auf den Verkaufspreis des Lieferguts und ggfs. die Reparatur der fehlerhaften Produkte beschränkt.

Im Falle einer festgestellten Fehlerhaftigkeit während der Garantiezeit hat der Händler seinem Kunden ohne anderslautende schriftliche Genehmigung durch Santos den Betrieb des fehlerhaften Produkts zu untersagen. Eine solche Benutzung entbindet SANTOS von jeglicher Haftung.

## TYPENSCHILD DES GERÄTS

**MUSTER**  
Für alle nicht mit dem Gerät  
gelieferten Unterlagen.

**Ausdrucke, Faxe, Downloads**