



# FRITEUSE / FRYER

## MODEL NO.: \*508.112 - \*508.124



### HANDLEIDING / OPERATING INSTRUCTIONS

### INSTRUCTIONS D'EMPLOI / BEDIENUNGSANLEITUNG

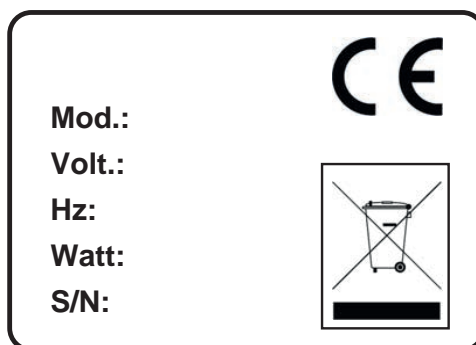
## ALGEMENE WAARSCHUWINGEN

Lees aandachtig de waarschuwingen uit deze handleiding. Bewaar deze handleiding zodat alle gebruikers van het toestel hem in de toekomst kunnen raadplegen. Controleer alvorens het toestel op het elektrische voedingsnet aan te sluiten of de gegevens vermeld op het typeplaatje (fig.1) overeenstemmen met die van het voedingsnet. Isoleer het toestel van het elektrische voedingsnet alvorens gelijk welke handeling met hem uit te voeren. Deze handeling moet worden uitgevoerd in overeenstemming met de aanwijzingen van de fabrikant en met de geldende normen door professioneel bekwaam personeel. Het toestel moet worden geplaatst onder een dampkap die voldoet aan de normen UNI-CIG 7129 en 8723. Het toestel is enkel bestemd voor frituren in olie geschikt voor voedingsdoeleinden.

De fabrikant is niet verantwoordelijk voor:

- eventuele schade veroorzaakt door het niet in acht nemen van de instructies inzake de installatie en het gebruik, of door een verkeerd gebruik van de machine.
- mogelijk aanwezige onjuistheden vermeld in deze handleiding te wijten aan typ- of drukfouten.
- De fabrikant behoudt zich het recht voor om wijzigingen aan te brengen aan het product die hij nuttig acht, zonder de belangrijkste eigenschappen van het product te wijzig

Fig. 1



## INSTRUCTIES VOOR DE INSTALLATIE

- 1.1 Het typeplaatje met identificerende en technische gegevens bevindt zich op de achterkant van het toestel (Fig. 1).
- 1.2 De structuur is demonteerbaar en vervaardigd in roestvrij staal. Werkthermostaat, veiligheidsthermostaat, verlichte schakelaar 0/1, controle lamp je, temperatuursignaal, olieafvoer met uittrekbaar bakje of via kraantje.
- 1.3 Verwijder de beschermende film.

### 1.4 VEILIGHEIDSNORMEN INZAKE ELEKTRICITEIT

#### Respecteer de volgende fundamentele normen:

- de netspanning moet overeenstemmen met de spanning vermeld op het typeplaatje.
- een aansluiting op een aardverbinding die de normen respecteert moet zijn voorzien.
- een aansluiting op een equipotentiaalverbinding moet zijn voorzien.

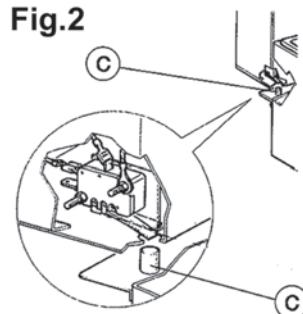
De elektrische aansluiting mag enkel door bekwaam personeel worden uitgevoerd en in overeenstemming met de CEI normen. De voedingskabel moet zo geplaatst worden dat de temperatuur op geen enkele plaats hoger is dan 50°C. Controleer alvorens de elektrische aansluiting tot stand te brengen of de gebruikte stekker of schakelaar goed toegankelijk zijn na de installatie van het volledige toestel.

DE FABRIKANT WIJST ALLE VERANTWOORDELIJKHEID VAN ZICH AF INDIEN DEZE VEILIGHEIDSNORMEN NIET WORDEN GERESPECTEERD

## GEBRUIKSAANWIJZINGEN

- 2.1 Het toestel is bedoeld om collectief te worden gebruikt, maar enkel door personeel dat hiervoor werd opgeleid.
- 2.2 Alvorens het toestel voor de eerste keer te gebruiken, moet u het bad en de korf zorgvuldig reinigen om de industriële vetten te verwijderen.
- 2.3 Plaats de uittrekbare kop (A fig. 2) van het toestel op de juiste manier. De pen (B fig.2) moet correct in de kop zijn ingevoegd zodat hij op de microscharnelaar die gelegen is op de binnenzijde (C fig.2) drukt.
- 2.4 Vul het frituurbad met olie tot aan de referentiestreep je s gelegen op de zijkant van het bad .
- 2.5 Indien u vet gebruikt, moet deze eerst worden gesmolten alvorens het in het bad te gieten.

Fig.2



## INSCHAKELEN

- 3.1 Plaats de stekker in het stopcontact.
- 3.2 Druk op de schakelaar, positie 1 (D fig.3) . Indien alles correct word uitgevoerd zal de schakelaar oplichten.
- 3.3 Draai de thermostaat (E fig.3) tot op de gewenste temperatuur. Het controlelampje (F fig. 3) zal aanspringen en terug uitgaan wanneer de ingestelde temperatuur wordt bereikt.
- 3.4 Het toestel is nu gebruiksklaar.
- 3.5 Het te frituren product moet goed worden afgedroogd alvorens het in het frituurbad onder te dompelen.
- 3.6 Bij het frituren van ingevroren producten mag het korfje enkel voor 50% van zijn volume gevuld worden en moet het langzaam in het frituurbad. worden ondergedompeld.

## INSCHAKELEN

- 4.1 Plaats de thermostaat (E fig.3) op stand "0"
- 4.2 Plaats de schakelaar (D fig.3) op stand "0" en controleer of de twee controlelampjes zijn uitgedoofd.
- 4.3 LET OP: het toestel blijft hoe dan ook onder spanning staan voor zolang de stekker in het stopcontact blijft.

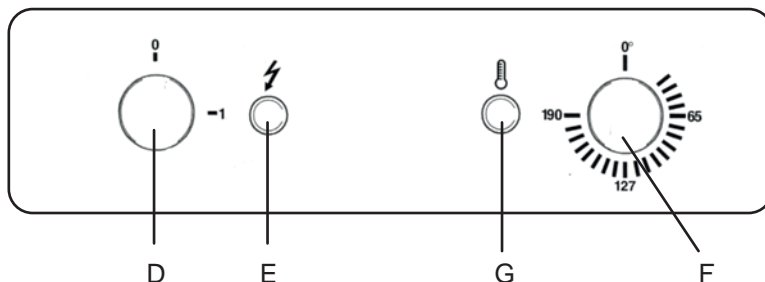
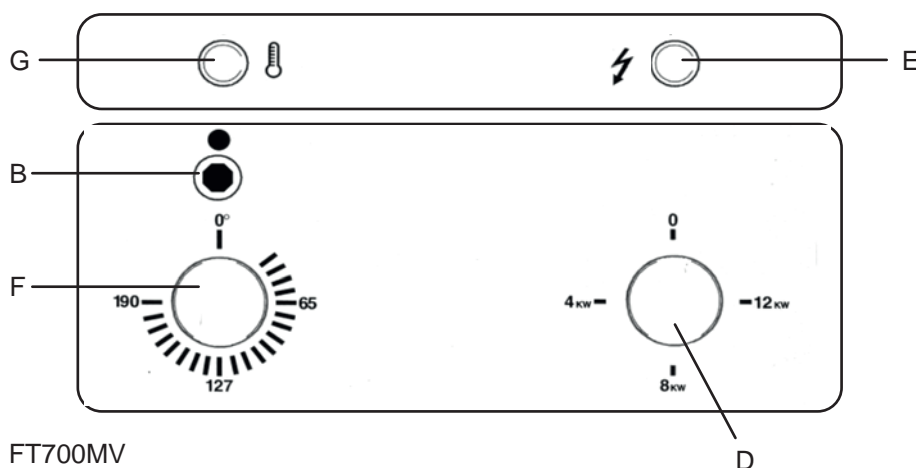


Fig. 3



## ONDERHOUD

- 5.1 Verwijder na het bakken de voedingsresten die in de olie drijven.
- 5.2 Filtreer een detergens. Maak ook de weerstand op dezelfde wijze schoon. Wees heel voorzichtig met de capillaire de koude olie na een zeker aantal bakbeurten en reinig het frituurbad met warm water en bus van de thermostaat.
- 5.3 De instrumentenkop moet met een vochtig doek worden schoongemaakt. GEBRUIK GEEN VRIJ STROMEND WATER OF EEN WATERSPUIT OF CORROSIEVE PRODUCTEN .
- 5.4 BELANGRIJK: isoleer het toestel van het elektrische voedingsnet alvorens gelijk welk soort van reinigingswerkzaamheden uit te voeren en wacht tot de olie en de weerstanden zijn afgekoeld.

## ONREGELMATIGHEDEN VAN DE WERKING

- 6.1 Controleer de volgende voorwaarden:
  - levert het voedingsnet stroom.
  - is de pen (B fig.2) goed in de kop ingevoegd zoals staat uitgelegd in punt 2.3.
  - staat de veiligheidsthermostaat (G fig. 4) op de normale stand (rode pen niet omlaag). De veiligheidsthermostaat treedt in werking wanneer de temperatuur van de olie stijgt boven de waarde van 230° ten gevolge van een gebrekkige werking van de werkthermostaat (E fig.3).
- 6.2 Indien de veiligheidsthermostaat meerdere malen in werking treedt, contacteer dan een gespecialiseerd technicus.
- 6.3 Vraag bij onderhoudsbeurten steeds originele vervangstukken.

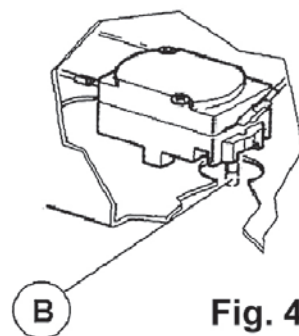


Fig. 4

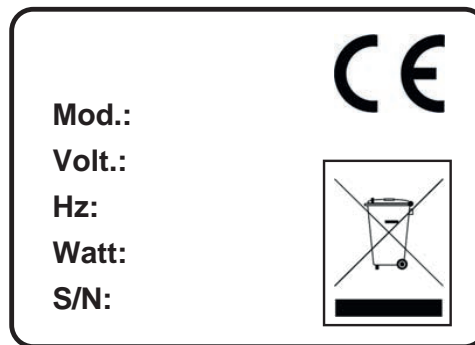
## GENERAL INSTRUCTIONS

Read carefully the instructions given in this booklet. Keep this booklet so that the operators can refer to it as necessary. Before connecting the appliance make sure that the data shown on the technical plate (fig.1), corresponds with that of the mains power supply. Before carrying out any operation, isolate the appliance from the mains power supply. The installation must be carried out by professionally trained personnel in accordance with the instructions of the manufacturer and current regulations. The appliance must be placed under an extractor hood, the characteristics of which must conform to the UNI-CIG 7129 and 8723 standards.

This appliance must be used only for frying food in oil. The Manufacturer declines all responsibility for:

- Any damage resulting from ignoring the instructions for installation and use or from irregular use of the appliance;
- Any inaccuracies contained in this booklet due to copying or printing errors. Manufacturer reserves the right to make alterations thought useful to the product, without changing its basic characteristics.

Fig. 1



## INSTALLATION INSTRUCTIONS

- 1.1 The identifying and technical plate is fixed to the back of the appliance (fig.1)
- 1.2 Stainless steel structure that can be dismantled. Working thermostat, safety thermostat, 0/1 luminous switch, heating light, temperature indicator, emptying of oil using extractable basin or tap.
- 1.3 Remove the protective film
- 1.4 ELECTRICAL SAFETY RULES

### Please observe these essential rules:

- the mains voltage and that on the technical plate must be the same;
- connection must be to a REGULATION earthed socket;
- connection must be to an equipotential system;

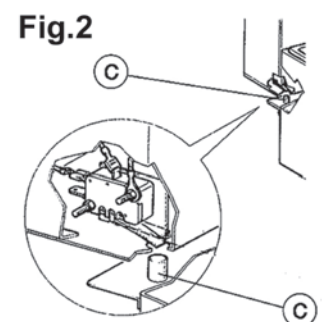
The electrical connection must be carried out by trained personnel in accordance with CEI REGULATIONS. The power cable must be positioned so that no part of it reaches a temperature by 50°C.

Before installation make sure that the socket or switch used can be easily reached when the appliance is in place.

THE MANUFACTURER DECLINE ALL RESPONSABILITY IF THESE SAFETY RULES ARE NOT OBSERVED.

## INSTRUCTION FOR USE

- 2.1 The appliance is intended for collective use and must be used by properly trained personnel
- 2.2 Before switching on the machine for the first time, thoroughly clean off the industrial oils from the tank and rack.
- 2.3 Position the extractable head (A fig.2) of the appliance correctly. The pin (B fig.2) must be well inserted in the head so that it presses the working micro switch inside it (C fig.2).
- 2.4 Pour oil into the tank until it reaches the level of the reference notches printed on the side of the tank.
- 2.5 If fat is used it must be melted before being poured into the tank.



## STARTING UP

- 3.1 Put the plug into the power socket.
- 3.2 Press the switch into position "I" (D fig.3); if everything is correct it will light up.
- 3.3 Turn the thermostat (E fig.3) until the temperature setting required is reached. The heating light will come on (F fig.3) and will go off when the set temperature is reached.
- 3.4 Now the appliance is ready to be used.
- 3.5 The food to be fried must be dried well before being immersed in the oil.
- 3.6 If a frozen product is used, fill the rack to only half of its capacity and immerse it very slowly in the oil.

## TURNING OFF

- 4.1 Put the thermostat (E fig.3) in position "O".
- 4.2 Press the switch (D fig.3) into position "O" and check that the two lights are out.
- 4.3 NOTE: if the plug remains inserted the appliance is still live.

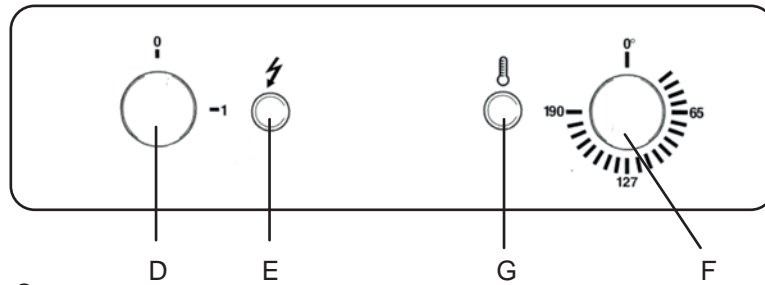
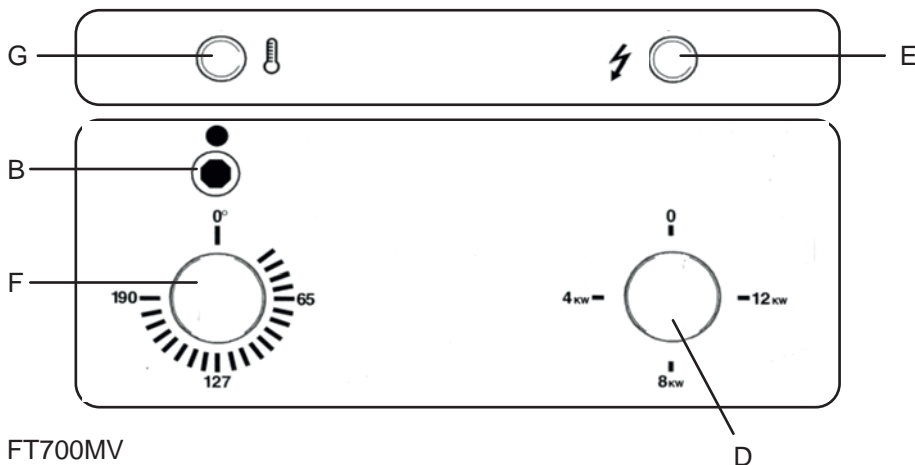


Fig. 3



## SERVICING

- 5.1 After frying remove the bits floating in the oil.
- 5.2 After a certain number of frying sessions, filter the cold oil and wash the tank with hot water and detergent. Wash the heating coil in the same way taking care with the thermostat capillary bulb.
- 5.3 The head with the controls must be cleaned with a damp cloth. DO NOT USE RUNNING WATER OR CORROSIVE SUBSTANCES.
- 5.4 IMPORTANT: before carrying out any cleaning operation disconnect the appliance from the mains and wait for the oil and heating coils to cool.

## FUNCTIONING PROBLEMS

- 6.1 Check the following:
  - That the mains power supply is on
  - That the pin (B fig.2) is well inserted in the head as explained in point 2.3
  - That the safety thermostat (G fig.4) is in the proper position (red pin not lowered). The safety thermostat comes into action when the temperature of the oil exceeds 230°C as a result of the non-functioning of the working thermostat (E fig.3).
- 6.2 If the safety thermostat comes into action repeatedly, call a qualified technician.
- 6.3 When servicing, always ask for the original spare parts to be used.

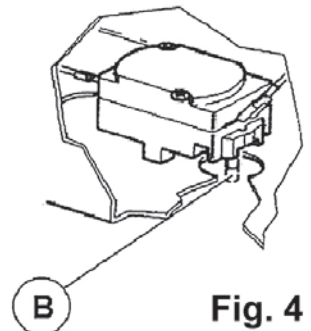


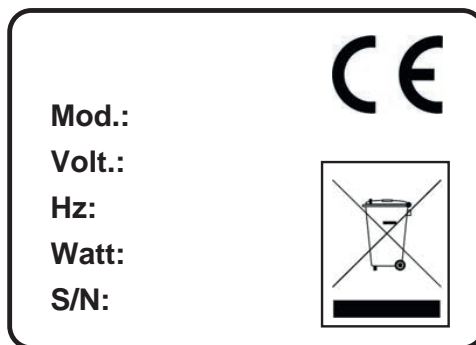
Fig. 4

## PRÉCAUTION D'EMPLOI

Lire attentivement les instructions contenues dans ce manuel. Conserver le manuel pour que les futurs utilisateurs puissent le consulter aisément. Avant de brancher l'appareil, contrôler que les données reportées sur la plaquette technique (figure 1) correspondent à celles du réseau de distribution électrique. Avant de commencer n'importe quelle opération, débrancher l'appareil du réseau électrique. L'installation doit être effectuée par du personnel spécialisé et conformément aux instructions du constructeur et aux normes en vigueur. L'appareil doit être placé sous une hotte aspirante conforme aux normes UNI-GIG 7120 et 8723. Cet appareil ne doit être utilisé que pour frire des aliments dans de l'huile. Le fabricant décline toute responsabilité en cas de:

- Dommages éventuels découlant du non-respect des instructions d'installation ou d'emploi ou bien d'une utilisation non-conforme de l'appareil.
- Inexactitudes éventuelles liées à des erreurs de transcription ou d'impression. Le fabricant se réserve le droit d'apporter à l'appareil toutes les modifications qu'il retiendra utiles, sans que les caractéristiques essentielles ne soient pour autant modifiées.

Fig. 1



## INSTALLATION

- 1.1 La plaquette d'identification et de données techniques est placée au dos de l'appareil (fig.1)
- 1.2 Structure démontable en acier inox. Thermostat de travail, thermostat de sécurité, interrupteur 0/1 lumineux, témoin lumineux, signal de température, évacuation de l'huile avec cuve amovible ou à l'aide d'un robinet.
- 1.3 Retirer la pellicule de protection
- 1.4 NORMES DE SECURITE ELECTRIQUES

### Respecter les normes fondamentales suivantes:

- Correspondance entre la tension du réseau et la tension indiquée sur la plaquette des données techniques.
- Branchement à une prise de terre A NORME.
- Branchement à un système équipotentiel.

Le branchement électrique doit être effectué impérativement par du personnel spécialisé et dans le respect des normes CEE. Le câble d'alimentation doit être placé de façon à ce qu'il n'atteigne à aucun endroit une température supérieure à 50° de plus que la température ambiante.

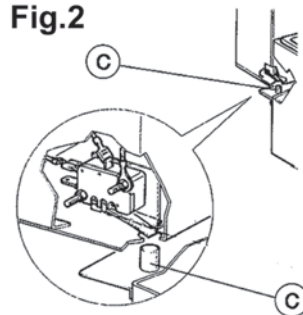
Avant d'effectuer les branchements, contrôler que la prise ou que l'interrupteur utilisés pour le branchement soient facilement accessibles une fois l'appareil installé.

LE CONSTRUCTEUR DECLINE TOUTE RESPONSABILITÉ EN CAS DE NON-RESPECT DE-CES NORMES DE SECURITE.

## MODE D'EMPLOI

- 2.1 L'appareil est destiné à un usage en collectivité et doit être utilisé par du personnel formé pour son utilisation.
- 2.2 Avant de mettre l'appareil en fonctionnement pour la première fois, nettoyer avec soin la cuve et l'égouttoir des éventuelles graisses industrielles.
- 2.3 Placer dans la bonne position la tête amovible (A figure 2) de l'appareil. Le pin doit être bien rentré dans la tête afin d'appuyer sur le micro-interrupteur de fonctionnement placé à l'intérieur. (C figure 2).
- 2.4 Verser de l'huile dans la cuve jusqu'au niveau indiqué par la ligne imprimée sur le côté de la cuve.
- 2.5 En cas d'utilisation de graisse, la liquéfier avant de la verser dans la cuve.

Fig.2





## ALLUMAGE

- 3.1 Introduire la prise de l'appareil dans la prise de courant.
- 3.2 Placer l'interrupteur en position 1 (D figure 3); Si tout est correct, il s'allumera.
- 3.3 Faire pivoter le thermostat (E figure 3) jusqu'à le placer sur la température souhaitée. Le témoin lumineux s'allumera (F figure 3) et ne s'éteindra qu'une fois atteinte la température programmée.
- 3.4 A ce point, la machine est prête à l'emploi.
- 3.5 Le produit à frire doit être bien sec au moment de son introduction dans l'huile.
- 3.6 En cas d'utilisation d'un produit surgelé, ne remplir l'égouttoir qu'à 50% de sa capacité et le tremper lentement dans l'huile.

## EXTINCTION

- 4.1 Placer le thermostat (E figure 3) en position "0"
- 4.2 Mettre l'interrupteur (D figure 3) en position "0" et contrôler que tous les voyants soient éteints.
- 4.3 ATTENTION: si la prise reste branchée, l'appareil reste sous tension.

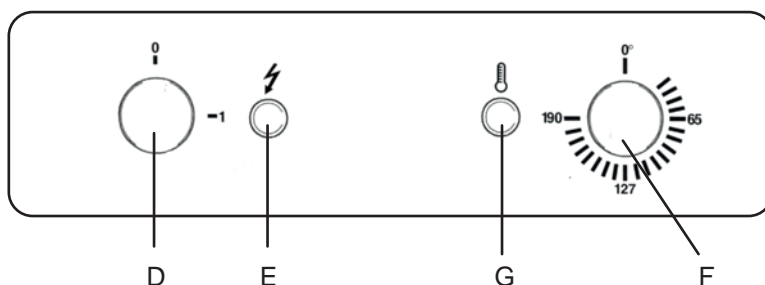
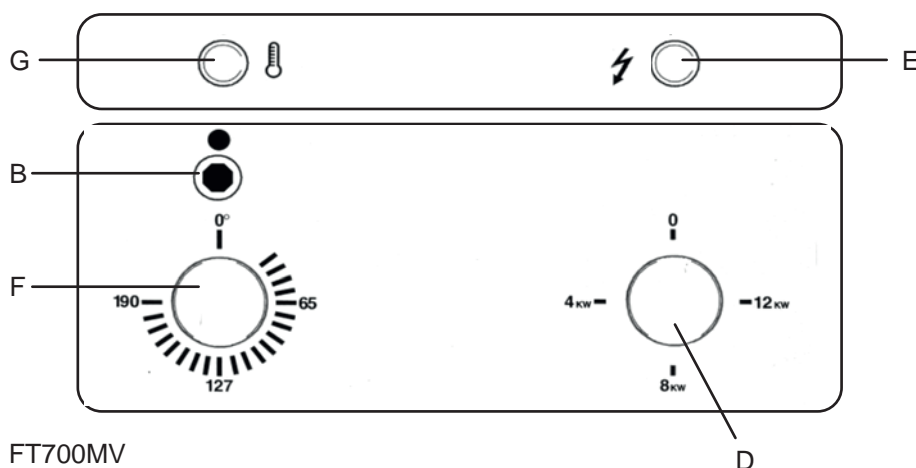


Fig. 3



## ENTRETIEN

- 5.1 Après la cuisson, retirer les résidus flottant dans l'huile.
- 5.2 Après un certain nombre de cuissons, filtrer l'huile à froid et laver la cuve à l'eau chaude avec un détergent. Laver de la même façon les résistances en faisant attention aux bulbes capillaires du thermostat.
- 5.3 La tête comprenant les commandes doit être nettoyée à l'aide d'un chiffon humide. NE JAMAIS LAVER DIRECTEMENT A L'EAU ou SOUS PRESSION ou A L'AIDE DE SUBSTANCES CORROSIVES.
- 5.4 IMPORTANT: avant d'effectuer n'importe quelle opération de nettoyage, débrancher l'appareil et attendre que l'huile et que les résistances soient froides.

## PROBLEMES DE FONCTIONNEMENT

- 6.1 Vérifier que les conditions suivantes soient remplies:
  - Qu'il y ait de la tension dans le réseau;
  - Que le pin (B figure 2) soit bien rentré dans la tête comme expliqué au point 2.3;
  - Que le thermostat de sécurité (G figure 4) soit dans la bonne position (pin rouge pas abaissé). Le thermostat de sécurité intervient quand la température de l'huile dépasse 230°C suite à un mauvais fonctionnement du thermostat de travail (E figure 3);
- 6.2 Si le thermostat de sécurité intervient plusieurs fois, demander l'intervention d'un technicien spécialisé.
- 6.3 En cas de remplacement de pièces détachées, demander que soient toujours utilisées des pièces de rechange originales.

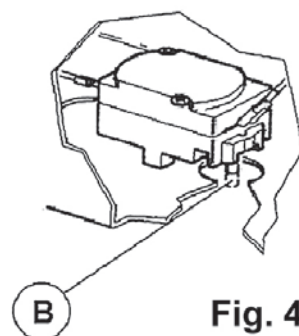


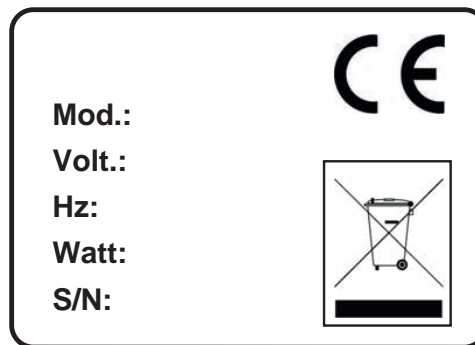
Fig. 4

## ALLGEMEINE HINWEISE

Die in diesem Heft enthaltenen Hinweise sind aufmerksam zu lesen. Das Heft ist für ein späteres Nachschlagen seitens anderer Anwender aufzubewahren. Vor dem Anschluss des Gerätes an das Stromnetz ist sicherzustellen, dass die auf dem technischen Schild (Abb. 1) angegebenen Daten mit dem Stromnetz übereinstimmen. Vor jeglichem Eingriff an dem Gerät ist der Netzstecker zu ziehen. Die Installation hat durch qualifiziertes Fachpersonal gemäß den Anweisungen des Herstellers und unter Beachtung der geltenden Gesetze zu erfolgen. Das Gerät ist unter einer Absaugkappe aufzustellen, deren Merkmale mit den Normen UNI-CIG 7129 und 8723 übereinstimmen. Dieses Gerät darf nur für das Backen von Speisen in Öl verwendet werden. Der Hersteller haftet nicht für:

- Eventuelle Schäden, die auf das Nichtbeachten der Installations- und Gebrauchsanweisung oder auf einen unsachgemäßen Gebrauch des Gerätes zurückzuführen sind.
  - Eventuelle Ungenauigkeiten in diesem Heft, die auf Übersetzungs- und/oder Druckfehlern beruhen.
- Der Hersteller behält sich das Recht vor, für erforderlich gehaltene Abänderungen an dem Gerät vorzunehmen, ohne dass die grundlegenden Eigenschaften beeinträchtigt werden.

Fig. 1



## INSTALLATIONSANWEISUNGEN

- 1.1 Das technische Kennschild ist an der Geräterückseite angebracht (Abb. 1).
- 1.2 Struktur aus Edelstahl, abbaubar. Betriebsthermostat, Sicherheitsthermostat, Ein/Aus-Leuchtschalter, Kontrollleuchte, Öl Ablass mit herausziehbarem Becken oder mittels Ablasshahn.
- 1.3 Die Schutzfolie entfernen.
- 1.4 ELEKTRISCHE SICHERHEITSVORSCHRIFTEN

### Es sind die nachstehenden Vorschriften zu befolgen:

- Übereinstimmung zwischen Netzspannung und der auf dem technischen Schild angegebenen Spannung.
- Das Gerät ausschließlich an eine Steckdose mit Erdung nach Normvorschriften anschließen.
- Anschluss an ein Äquipotentialsystem.

Der Stromanschluss hat von kompetenten Fachmännern gemäss der CEI-NORMEN zu erfolgen.

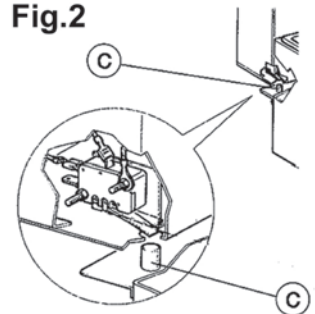
Das Stromkabel muss derart positioniert werden, dass es an keinem Punkt eine um über 50°C über der Raumtemperatur liegende Temperatur erreicht. Vor dem Anschluss ist sicherzustellen, dass die für den Anschluss verwendete Steckdose oder Schalter auch bei installiertem Gerät leicht zugänglich sind.

DER HERSTELLER ÜBERNIMMT KEINE HAFTUNG, WENN DIESE UNFALLVERHÜTUNGSVORSCHRIFTEN NICHT BEFOLGT WERDEN.

## GEBRAUCHSANWEISUNGEN

- 2.1 Das Gerät ist für den gemeinschaftlichen Gebrauch bestimmt und darf nur von Personal bedient werden, das mit dem Betrieb des Gerätes vertraut ist.
- 2.2 Vor dem ersten Einschalten des Gerätes ist das Becken und der Korb sorgfältig zu reinigen, um Industriefenrückstände zu entfernen.
- 2.3 Den herausziehbar en Kopf (A Abb. 2) der Maschine korrekt positionieren. Der Stift (B Abb. 2) muss derart in den Kopf eingesetzt sein, dass er auf den innen angebrachten Betriebsmikroschalter drückt (C Abb. 2).
- 2.4 Öl in das Becken Gießen, bis der durch die Bezugskerben am Becken angezeigte Stand erreicht ist.
- 2.5 Falls Fett verwendet wird, ist dieses zu schmelzen, bevor es in das Becken gegeben wird.

Fig.2





## EINSCHALTEN

- 3.1 Den Stecker in die Steckdose stecken.
- 3.2 Den Schalter auf Position 1 stellen (D Abb. 3). Der Schalter leuchtet auf.
- 3.3 Den Thermostat (E Abb. 3) drehen, bis die gewünschte Temperatur eingestellt ist. Die Kontrollleuchte (F Abb. 3) schaltet sich ein und schaltet sich aus, sobald die eingestellte Temperatur erreicht ist.
- 3.4 Jetzt ist die Maschine einsatzbereit.
- 3.5 Das zu backende Produkt muss trocken sein, bevor es in das Öl gegeben wird.
- 3.6 Falls ein tiefgekühltes Produkt zubereitet werden soll, ist der Korb nur zur Hälfte zu füllen und sehr langsam in das heiße Öl zu tauchen.

## AUSSCHALTEN

- 4.1 Den Thermostat (E Abb. 3) auf "0" stellen.
- 4.2 Den Schalter (D Abb. 3) auf "0" stellen und kontrollieren, daß beide Kontrollleuchten ausgeschaltet sind.
- 4.3 **ACHTUNG:** Wenn der Netzstecker nicht gezogen wird, ist das Gerät weiterhin stromversorgt.

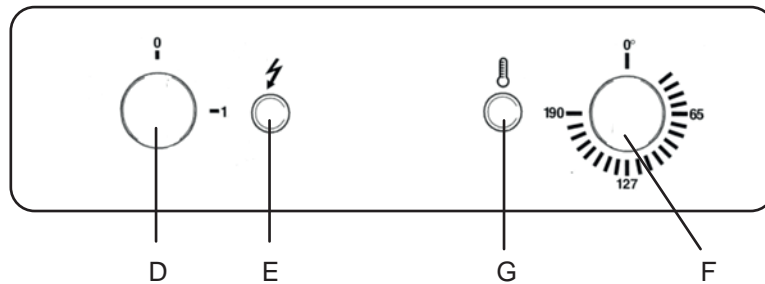
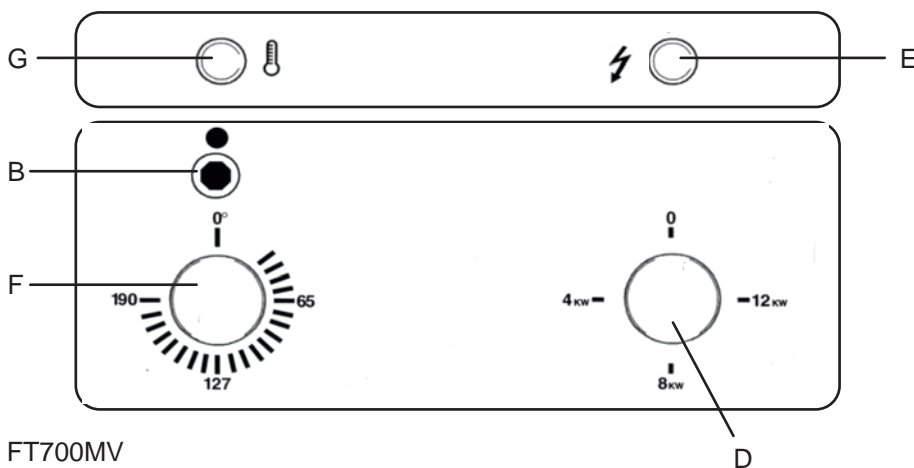


Fig. 3



FT700MV

## INSTANDHALTUNG

- 5.1 Nach dem backen sind auf dem Öl schwimmende Rückstände zu entfernen.
- 5.2 Nach mehreren Backvorgängen ist das kalte Öl zu filtrieren und das Becken ist mit heißem Wasser und Reinigungsmittel zu säubern. Auf die gleiche Weise sind auch die Heizwiderstände zu reinigen, wobei aufzupassen ist, dass die Thermostat-Kugel nicht beschädigt wird.
- 5.3 Der Kopf mit den Bedieneinrichtungen muss immer mit einem feuchten Tuch gereinigt werden. DEN KOPF AUF KEINEM FALL DIREKT MIT WASSER ODER EINEM WASSERSTRAHL ODER MIT KORRODIERENDEN STOFFEN REINIGEN.

## BETRIEBSSTORUNGEN

- 6.1 Es ist zu kontrollieren, dass:
  - Die Stromversorgung nicht unterbrochen ist.
  - Der Stift (B Abb. 2) wie unter Punkt 2.3 beschrieben korrekt in den Kopf eingesetzt wurde.
  - Der Sicherheitsthermostat (G Abb. 4) in der normalen Position ist (roter Stift nicht abgesenkt). Der Sicherheitsthermostat greift ein, wenn die Öltemperatur auf Grund von Betriebsstörungen des Betriebsthermostats (E Abb. 3) 230°C überschreitet.
- 6.2 Nach einem mehrmaligen Ansprechen des Sicherheitsthermostats ist ein Fachmann zu rufen.
- 6.3 Defekte Teile sind durch Original-Ersatzteile zu ersetzen.

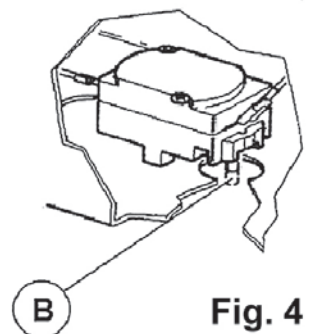


Fig. 4